



# ***Rubena***

Těsnicí prvky

Novinky v sortimentu

## Tradice / Kvalita / Spolehlivost

Přední evropský výrobce gumárenské produkce se 100letou tradicí. Spolehlivost a vysoká kvalita vyráběné produkce odpovídá mezinárodním standardům certifikovaným společností SGS Curych.



## Obsah

### Přehled profilů

Hydraulická těsnění .....	2
Rotační těsnění.....	5
Statická těsnění.....	6

### Hydraulická těsnění - Stirací kroužky

AE 40.....	8
AE 42.....	9
AE 41.....	10
AE 47.....	11
AM 43.....	12
AM 44.....	13
AD 60.....	14
AD 61.....	15
AD 48.....	16

### Hydraulická těsnění - Těsnění pístu

MA 25 .....	17
KPOR 30.....	18
KPUOR 70.....	19
Složené těsnění K03.....	20

### Hydraulická těsnění - Těsnění pístnice

MA 25.....	21
MA 30.....	22
MA 39.....	23
SPOR 31.....	24
SDS 01 3/2.....	25

### Hydraulická těsnění - Vodící prvky

Vodící páska FB 01.....	26
Vodící páska FB 05.....	27

### Rotační těsnění - Axiální těsnění

VRM 01 / VRM 02.....	29
----------------------	----

### Rotační těsnění - Ostatní

Opravná hřídelová pouzdra WSH R.....	30
--------------------------------------	----

### Statická těsnění

Usit kroužek US, USS.....	32
Těsnicí víčka.....	33
Profilové kroužky PRR dle DIN 3869.....	34
Těsnění přírub FLAN 89 dle SAE J518.....	35

## Stírací kroužky

Profil	Označení	Materiál	Tvrdost [ShA]	Max. rychlost [m/s]	Max. tlak [MPa(bar)]	Teplotní rozsah [°C]	Skladová položka	Dichtomatik	Alternativa*	
									Simrit	Hennlich
	<b>AE 40</b>	NBR	90	4		-30/+100	ANO	AE 40	P 6	A 31
	<b>AE 42</b>	AU	90	2		-40/+100	ANO	AE 42	PU 6	A 831
	<b>AE 41</b>	NBR	90	4		-30/+100	ANO	AE 41	ASOB	A 34
	<b>AE 47</b>	AU	90	2		-40/+100	ANO	AE 47		A 834
	<b>AM 43</b>	NBR	90	1		-40/+100	ANO	AM 43	AS	A 37
	<b>AM 44</b>	AU	95	2		-40/+100	ANO	AM 44	AUAS	A 860
	<b>AD 60</b>	PTFE	00	15		-30/+100	ANO	AD 60		A 335
	<b>AD 61</b>	PTFE	00	15		-30/+100	ANO	AD 61	PT 1	
	<b>AD 48</b>	AU	95	1		-40/+100	ANO	AD 48	PU 11	A 839

\*Uvedená značení jiných výrobců slouží pouze pro orientaci. Před použitím pečlivě prostudujte parametry těsnění.

## Pístní těsnění

Profil	Označení	Materiál	Tvrdost [ShA]	Max. rychlost [m/s]	Max. tlak [MPa(bar)]	Teplotní rozsah [°C]	Skladová položka	Dichtomatik	Alternativa*	
									Simrit	Hennlich
	<b>MA 28</b>	AU	95	0,5	40(400)	-40/+100	ANO	KNA 28	NA 300	K 606
	<b>MA 25</b>	AU	95	0,5	30(300)	-40/+100	ANO	KN 25	AUN 100	601
	<b>KPOR 30</b>	PTFE	00	15	40(400)	-30/+100	ANO	KPOR 30	OMK-MR	K 54
	<b>KPUOR 70</b>	AU	95	0,5	25(250)	-30/+100	ANO	KPUOR 70	OMK-PU	K 764
	<b>K 03</b>	NBR	80	0,5	40(400)	-30/+100	ANO	KK 03	L 43	K 780



\*Uvedená značení jiných výrobců slouží pouze pro orientaci. Před použitím pečlivě prostudujte parametry těsnění.

## Pístnicová těsnění

Profil	Označení	Materiál	Tvrdost [ShA]	Max. rychlost [m/s]	Max. tlak [MPa(bar)]	Teplotní rozsah [°C]	Skladová položka	Dichtomatik	Alternativa*	
									Simrit	Hennlich
	<b>MA 25</b>	AU	95	0,5	30(300)	-40/+100	ANO	SN 25	AUN 100	601
	<b>MA 30</b>	AU	95	0,5	40(400)	-40/+100	ANO	SNI 30	T 20	S 663
	<b>MA 39</b>	AU	95	0,5	40(400)	-40/+100	ANO	SNI 39	NI 300	S 605
	<b>SPOR 31</b>	PTFE	00	15	40(400)	-30/+100	ANO	SPOR 31	OMS-MR	S 16
	<b>SDS 01 3/2</b>	NBR F NBR	90 90	0,5	40(400)	-30/+100	ANO	SDS 01 3/2	ES	S 11

\*Uvedená značení jiných výrobců slouží pouze pro orientaci. Před použitím pečlivě prostudujte parametry těsnění.

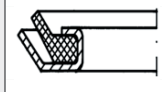

## Vodicí prvky

Profil	Označení	Materiál	Tvrдость [ShA]	Max. rychlost [m/s]	Max. tlak [MPa(bar)]	Teplotní rozsah [°C]	Skladová položka	Dichtomatik	Alternativa*	
									Simrit	Hennlich
	<b>FB 01</b>	PTFE	00	15	15	-60/+200	ANO	FB 01	KF SF	F 87
	<b>FB 05</b>	HG	00	1	350	-50/+130	ANO	FB 05		F 506

\*Uvedená značení jiných výrobců slouží pouze pro orientaci. Před použitím pečlivě prostudujte parametry těsnění.

4

## Axiální těsnění

Profil	Typ	Materiál*	Max. rychlost [m/s]	Max. tlak [MPa(bar)]	Skladová položka	Poznámka
	<b>VRM01</b>	NBR	12	0 (0)	ANO	Axiální těsnění používané zejména v kombinaci s hřídelovými rotačními těsněními jako vnější ochrana proti nečistotám, prachu, tukům a stříkající vodě.
	<b>VRM02</b>	NBR	12	0 (0)	ANO	Axiální těsnění používané zejména v kombinaci s hřídelovými rotačními těsněními jako vnější ochrana proti nečistotám, prachu, tukům a stříkající vodě.



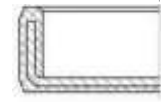

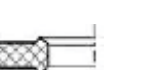
\*Uvedená značení jiných výrobců slouží pouze pro orientaci. Před použitím pečlivě prostudujte parametry těsnění.

5

## Opravná hřídelová pouzdra

Profil	Typ	Materiál*	Síla stěny	Tvrдость	Skladová položka	Poznámka
	<b>WSH R</b>	nerez	0,28 mm	HV 220 (95 HRB)	ANO	Opravná pouzdra slouží k jednoduché a efektivní opravě poškozených nebo opotřebovaných hřídelí. Povrch: $R_a = 0,2 - 0,8 \mu\text{m}$   $R_z = 1 - 5 \mu\text{m}$   $R_{\text{max}} \leq 6,3 \mu\text{m}$

## Statická těsnění

Profil	Skupina	Materiál	Další materiály*	Poznámka
	<b>Usit kroužky USS</b>	NBR	FPM	
	<b>Usit kroužky US</b>	NBR	FPM	
	<b>Těsnicí víčka</b>	NBR	FPM	
	<b>Profilové kroužky PRR</b>	NBR	FPM	dle DIN 3869
	<b>Těsnění přírub FLAN 89</b>	AU	–	dle SAE J518

\*Tyto materiály nejsou standardně skladem a je možné je řešit na základě poptávky.

# HYDRAULICKÁ TĚSNĚNÍ

# Rubena

THE POWER OF FLEXIBILITY

## Stírací kroužek AE40

Použití: hydraulická a pneumatická zařízení  
 Materiál: NBR 90  
 Rychlost posuvu:  $\leq 4$  m/s  
 Teplotní rozsah:  $-40$  °C až  $+100$  °C

**Popis**

AE40 je jednočinný stírací kroužek. Díky předpětí stíracího kroužku proti pístnici jsou povrchové nečistoty z pístnice odstraňovány při jejím retrakčním pohybu.

**Pracovní prostředí**

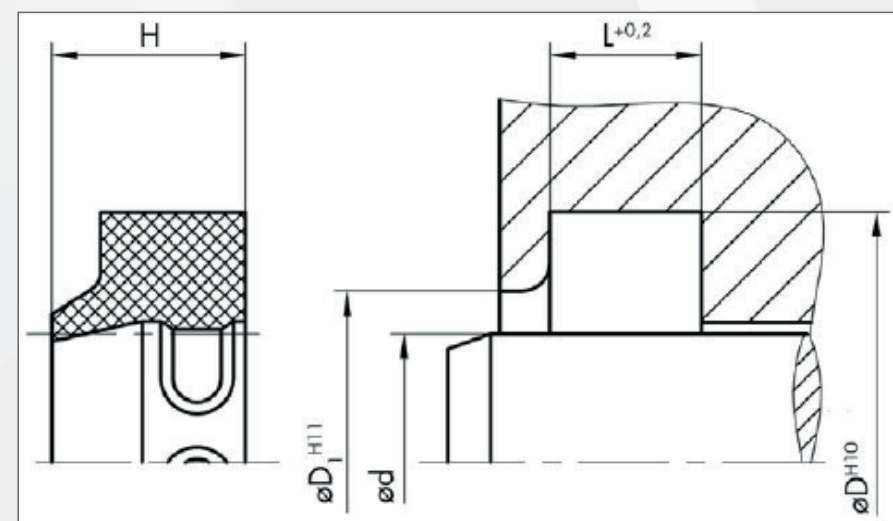
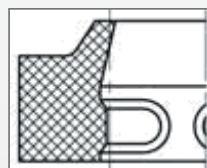
Hydraulické oleje dle DIN 51524 část 1 – 3  
 Mazací oleje  
 Mazací tuky na bázi minerálních olejů  
 Nehořlavé hydraulické kapaliny HFA, HFB, HFC dle VDMA 24317

**Montážní pokyny**

Stírací kroužek se instaluje do polozavřené axiální zástavby.

**Poznámky**

Stírací kroužky z NBR se používají v hydraulických i pneumatických zařízeních. Jsou vhodné zejména pro vysoké rychlosti posuvu. Typ AE40 je na vnitřní straně opatřen výstupky, které napomáhají správnému funkčnímu uchycení kroužku.



## Stírací kroužek AE42

Použití: hydraulická zařízení  
 Materiál: AU 90  
 Rychlost posuvu:  $\leq 2$  m/s  
 Teplotní rozsah:  $-40$  °C až  $+100$  °C

**Popis**

AE42 je jednostranně zatížitelný stírací kroužek. Díky předpětí stíracího kroužku proti pístnici jsou povrchové nečistoty z pístnice odstraňovány při jejím retrakčním pohybu.

**Pracovní prostředí**

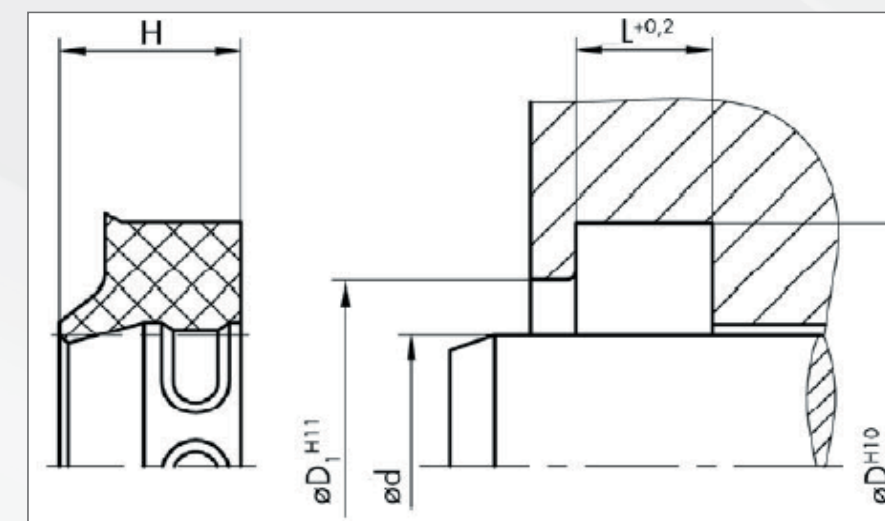
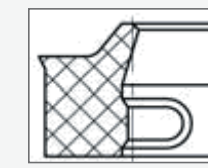
Hydraulické oleje dle DIN 51524 část 1 – 3  
 Mazací oleje  
 Mazací tuky na bázi minerálních olejů  
 Nehořlavé hydraulické kapaliny HFA, HFB, HFC dle VDMA 24317

**Montážní pokyny**

Stírací kroužek se instaluje do polozavřené axiální zástavby.

**Poznámky**

Polyuretanové stírací kroužky jsou obzvláště vhodné pro použití v mobilních hydraulických zařízeních, která jsou vystavena velkému povrchovému znečištění. Dobrá odolnost polyuretanu proti opotřebení zajišťuje stíracím kroužkům AE42 dlouhou životnost. Typ AE42 je na vnitřní straně opatřen výstupky, které napomáhají správnému funkčnímu uchycení kroužku.



## Stírací kroužek AE41

Použití: hydraulická a pneumatická zařízení  
 Materiál: NBR 90  
 Rychlost posuvu:  $\leq 4$  m/s  
 Teplotní rozsah:  $-40$  °C až  $+100$  °C

**Popis**

AE41 je jednostranně zatížitelný stírací kroužek. Díky předpětí stíracího kroužku proti pístnici jsou povrchové nečistoty z pístnice odstraňovány při jejím retrakčním pohybu.

**Pracovní prostředí**

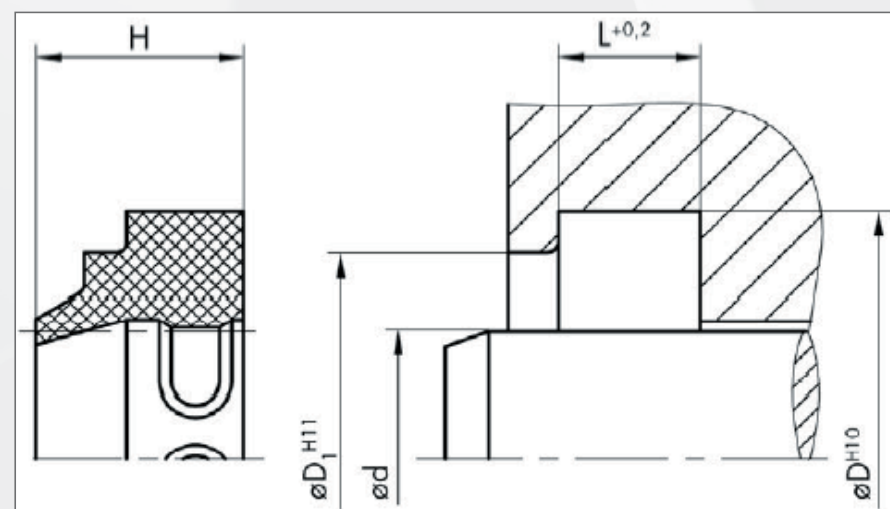
Hydraulické oleje dle DIN 51524 část 1 – 3  
 Mazací oleje  
 Mazací tuky na bázi minerálních olejů  
 Nehořlavé hydraulické kapaliny HFA, HFB, HFC dle VDMA 24317

**Montážní pokyny**

Stírací kroužek se instaluje do polozavřené axiální zástavby.

**Poznámky**

Stírací kroužky z NBR se používají v hydraulických i pneumatických zařízeních. Jsou vhodné zejména pro vysoké rychlosti posuvu. Typ AE41 je na vnitřním průměru opatřen výstupky, které napomáhají správnému funkčnímu uchycení kroužku. Díky dodatečnému přechodu na vnější straně zajišťuje stírací kroužek AE41 lepší těsnicí funkci a vyvíjí větší stírací sílu na pístnici.



## Stírací kroužek AE47

Použití: hydraulická zařízení  
 Materiál: AU 90  
 Rychlost posuvu:  $\leq 2$  m/s  
 Teplotní rozsah:  $-40$  °C až  $+100$  °C

**Popis**

AE47 je jednostranně zatížitelný stírací kroužek. Díky předpětí stíracího kroužku proti pístnici jsou povrchové nečistoty z pístnice odstraňovány při jejím retrakčním pohybu.

**Pracovní prostředí**

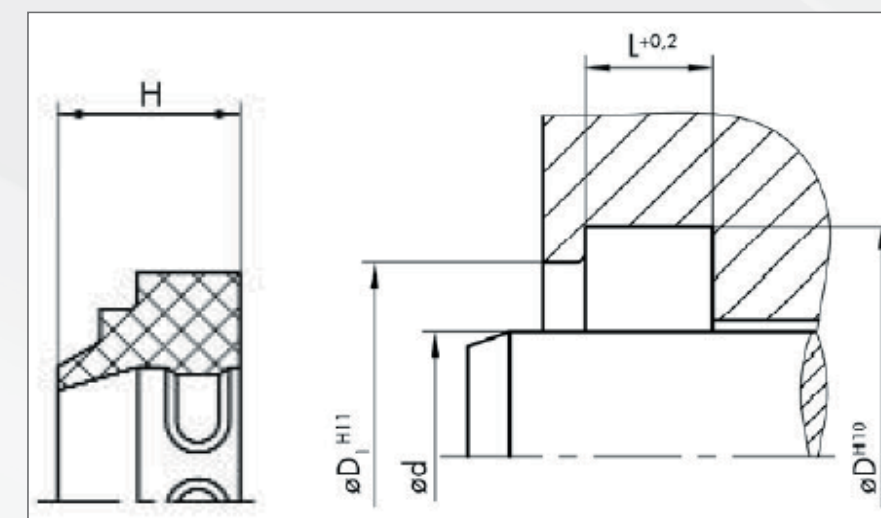
Hydraulické oleje dle DIN 51524 část 1 – 3  
 Mazací oleje  
 Mazací tuky na bázi minerálních olejů  
 Nehořlavé hydraulické kapaliny HFA, HFB, HFC dle VDMA 24317

**Montážní pokyny**

Stírací kroužek se instaluje do polozavřené axiální zástavby.

**Poznámky**

Polyuretanové stírací kroužky jsou obzvláště vhodné pro použití v mobilních hydraulických zařízeních, která jsou vystavena velkému povrchovému znečištění. Dobrá odolnost polyuretanu proti opotřebení zajišťuje stíracím kroužkům AE47 dlouhou životnost. Díky dodatečnému přechodu na vnější straně zajišťuje stírací kroužek AE47 lepší těsnicí funkci a vyvíjí větší stírací sílu na pístnici. Typ AE47 je na vnitřní straně opatřen výstupky, které napomáhají správnému funkčnímu uchycení kroužku.



## Stírací kroužek AE43

Použití: hydraulická zařízení  
 Materiál: NBR 90 / ocel dle DIN EN 10139  
 Rychlost posuvu:  $\leq 1$  m/s  
 Teplotní rozsah:  $-40$  °C až  $+100$  °C

**Popis**

AE43 je jednostranně zatížitelný stírací kroužek. Díky předpětí stíracího kroužku proti pístnici jsou povrchové nečistoty z pístnice odstraňovány při jejím retrakčním pohybu. Na vnějším průměru je stírací kroužek opatřen kovovou výztuhou.

**Pracovní prostředí**

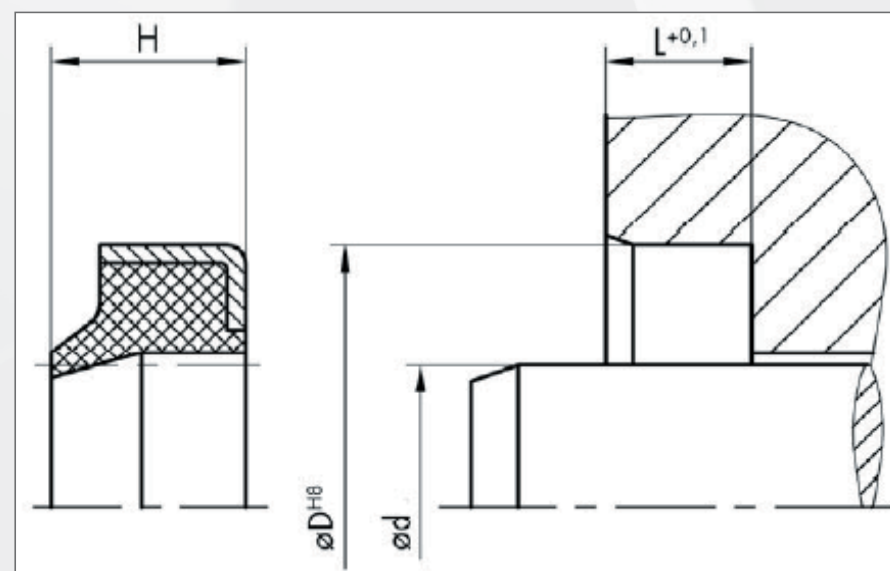
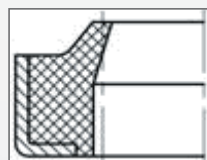
Hydraulické oleje dle DIN 51524 část 1 – 3  
 Mazací oleje  
 Mazací tuky na bázi minerálních olejů  
 Nehořlavé hydraulické kapaliny HFA, HFB, HFC dle VDMA 24317

**Montážní pokyny**

Stírací kroužek AM43 se instaluje do axiální drážky. Jeho výhoda spočívá v jednoduchém provedení zástavbového prostoru a snadné montáži, zejména u menších průměrů. Zástavbové prostory musí být opatřeny mírným sražením.

**Poznámky**

Kovový kroužek zajišťuje díky těsnému usazení v drážce správné funkční uložení stíracího kroužku v zástavbovém prostoru. Ponechává také pouze malou část povrchu stíracího kroužku vystavenou působení agresivních médií.



## Stírací kroužek AE44

Použití: hydraulická zařízení  
 Materiál: AU 90 / ocel dle DIN EN 10139  
 Rychlost posuvu:  $\leq 2$  m/s  
 Teplotní rozsah:  $-40$  °C až  $+100$  °C

**Popis**

AE44 je jednostranně zatížitelný stírací kroužek. Díky předpětí stíracího kroužku proti pístnici jsou povrchové nečistoty z pístnice odstraňovány při jejím retrakčním pohybu. Na vnějším průměru je stírací kroužek opatřen kovovou výztuhou.

**Pracovní prostředí**

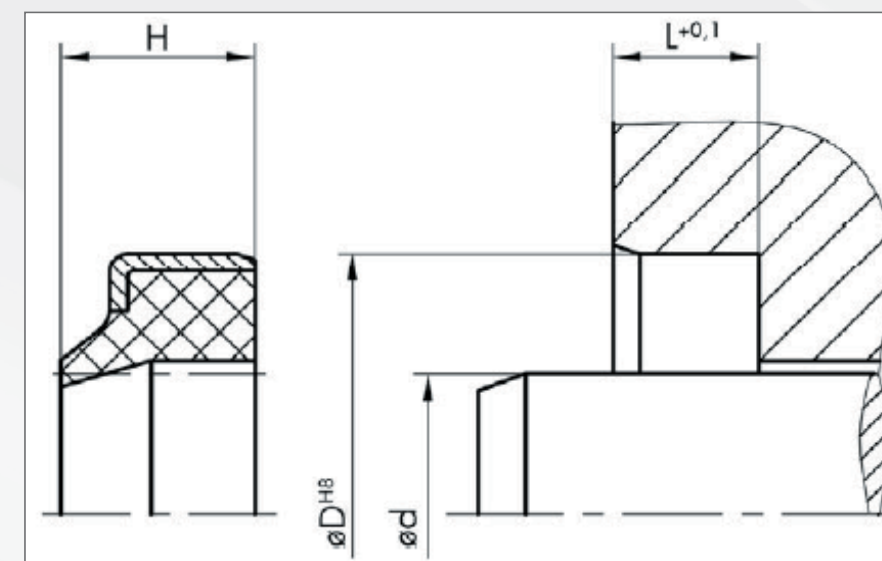
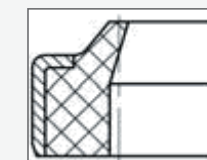
Hydraulické oleje dle DIN 51524 část 1 – 3  
 Mazací oleje  
 Mazací tuky na bázi minerálních olejů  
 Nehořlavé hydraulické kapaliny HFA, HFB, HFC dle VDMA 24317

**Montážní pokyny**

Stírací kroužek AM44 se instaluje do axiální drážky. Jeho výhoda spočívá v jednoduchém provedení zástavbového prostoru a snadné montáži, zejména u menších průměrů. Zástavbové prostory musí být opatřeny mírným sražením.

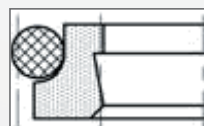
**Poznámky**

Kovový kroužek zajišťuje díky těsnému usazení v drážce správné funkční uložení stíracího kroužku v zástavbovém prostoru. Polyuretanové stírací kroužky jsou obzvláště vhodné pro použití v mobilních hydraulických zařízeních, která jsou vystavena velkému povrchovému znečištění. Dobrá odolnost polyuretanu proti opotřebení zajišťuje stíracím kroužkům AM44 dlouhou životnost.





## Stírací kroužek AD60



Použití: hydraulická zařízení  
 Materiál: PTFE-Bronz / NBR 70  
 Rychlost posuvu:  $\leq 15$  m/s  
 Teplotní rozsah:  $-30$  °C až  $+100$  °C

**Popis**

AD60 je dvojčinný stírací kroužek z PTFE doplněný o O-kroužek z NBR, který zajišťuje předpětí. Plní dvojí funkci - stírá nečistoty z povrchu pístní tyče a druhým břitem zadržuje zbytkový olejový film. Zadržovaný olej může být vrácen zpět do systému.

**Pracovní prostředí**

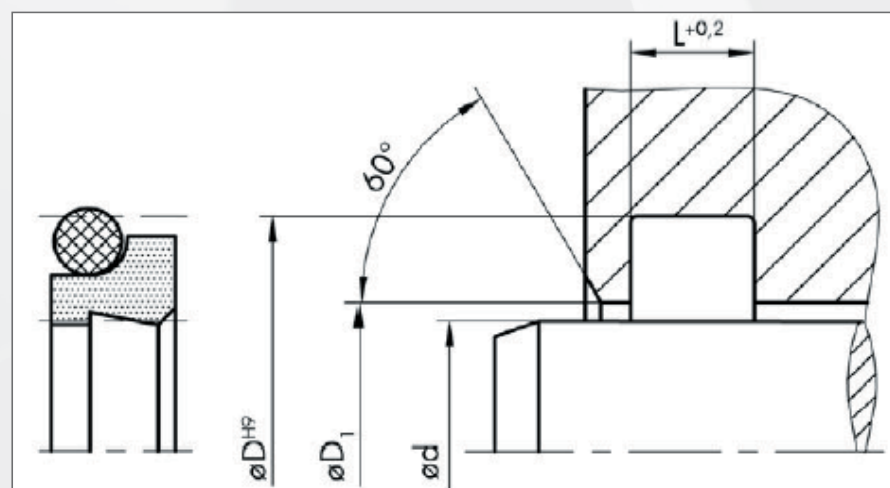
Hydraulické oleje dle DIN 51524 část 1 – 3  
 Mazací oleje  
 Mazací tuky na bázi minerálních olejů  
 Nehořlavé hydraulické kapaliny HFA, HFB, HFC dle VDMA 24317  
 Horký vzduch a vodní pára

**Montážní pokyny**

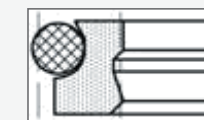
Pro menší průměry doporučujeme montáž do axiálně přístupných zástavbových prostor. Větší průměry lze instalovat i do uzavřených zástaveb. Po montáži stíracího kroužku je nutné provést jeho kalibraci.

**Poznámky**

Díky dobrým kluzným vlastnostem PTFE je tento stírací kroužek vhodný pro aplikace s krátkými zdvihy, vysokou rychlostí posuvu a frekvencí zdvihů.



## Stírací kroužek AD61



Použití: hydraulická zařízení  
 Materiál: PTFE-Bronz / NBR 70  
 Rychlost posuvu:  $\leq 15$  m/s  
 Teplotní rozsah:  $-30$  °C až  $+100$  °C

**Popis**

AD61 je dvojčinný stírací kroužek z PTFE doplněný o O-kroužek z NBR, který zajišťuje předpětí. Plní dvojí funkci - stírá nečistoty z povrchu pístní tyče a druhým břitem zadržuje zbytkový olejový film. Zadržovaný olej může být vrácen zpět do systému.

**Pracovní prostředí**

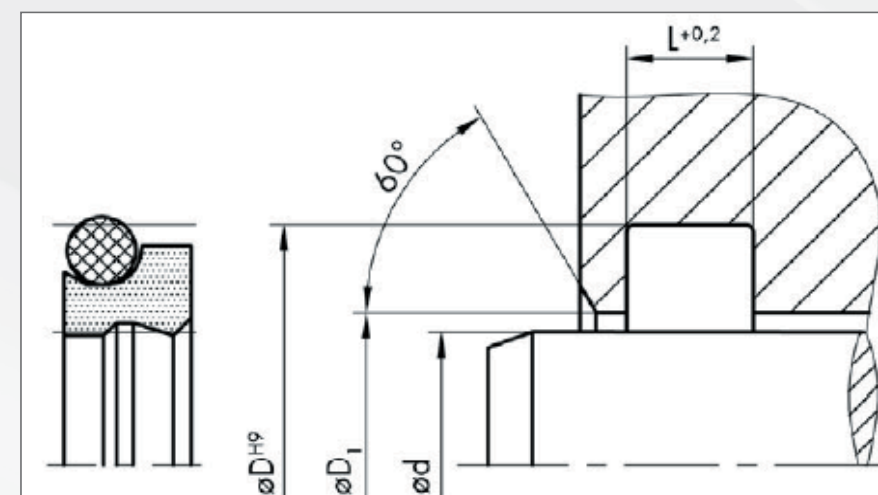
Hydraulické oleje dle DIN 51524 část 1 – 3  
 Mazací oleje  
 Mazací tuky na bázi minerálních olejů  
 Nehořlavé hydraulické kapaliny HFA, HFB, HFC dle VDMA 24317  
 Horký vzduch a vodní pára

**Montážní pokyny**

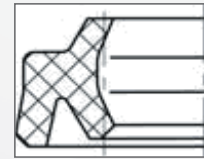
Pro menší průměry doporučujeme montáž do axiálně přístupných zástavbových prostor. Větší průměry lze instalovat i do uzavřených zástaveb. Po montáži stíracího kroužku je nutné provést jeho kalibraci.

**Poznámky**

Díky dobrým kluzným vlastnostem PTFE je tento stírací kroužek vhodný pro aplikace s krátkými zdvihy, vysokou rychlostí posuvu a frekvencí zdvihů.



## Stírací kroužek AD48



Použití: hydraulická zařízení  
 Materiál: AU 95  
 Rychlost posuvu:  $\leq 1$  m/s  
 Teplotní rozsah:  $-40$  °C až  $+100$  °C

### Popis

AD48 je dvojčinný stírací kroužek. Plní dvojí funkci - stírá nečistoty z povrchu pístní tyče a druhým břitem zadržuje zbytkový olejový film. Zadržovaný olej může být vrácen zpět do systému.

### Pracovní prostředí

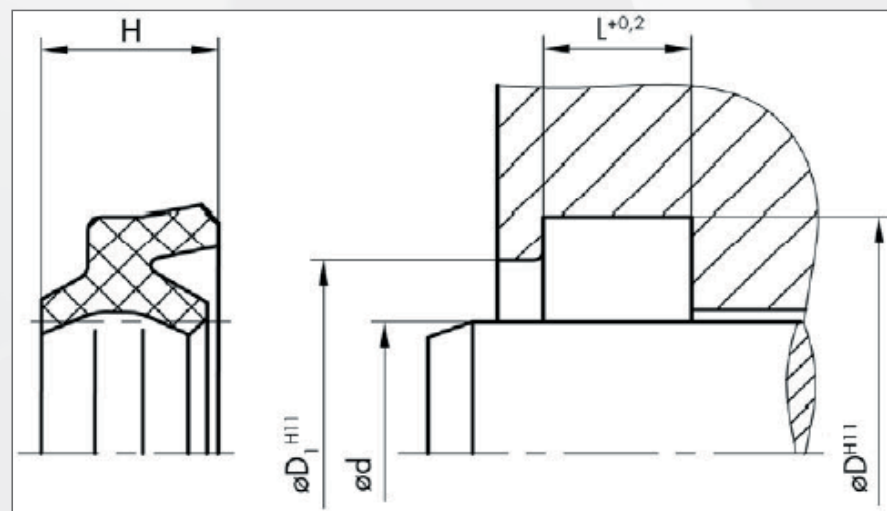
Hydraulické oleje dle DIN 51524 část 1 – 3  
 Mazací oleje  
 Mazací tuky na bázi minerálních olejů  
 Nehořlavé hydraulické kapaliny HFA, HFB, HFC dle VDMA 24317

### Montážní pokyny

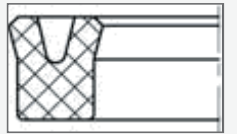
Stírací kroužek se instaluje do polozavřené axiální zástavby.

### Poznámky

Polyuretanové stírací kroužky jsou obzvláště vhodné pro použití v mobilních hydraulických zařízeních, která jsou vystavena velkému povrchovému znečištění. Dobrá odolnost polyuretanu proti opotřebení zajišťuje stíracím kroužkům AD48 dlouhou životnost.



## Pístní těsnění MA25



Použití: hydraulická zařízení  
 Materiál: AU 95  
 Tlakové zařízení:  $\leq 30$  MP/a  
 Rychlost posuvu:  $\leq 0,5$  m/s  
 Teplotní rozsah:  $-40$  °C až  $+100$  °C

### Popis

Manžety MA25 jsou jednostranně tlakově zatížitelná těsnění se symetrickými těsnícími břity. Mohou být proto použity k těsnění pístu i pístnice.

### Pracovní prostředí

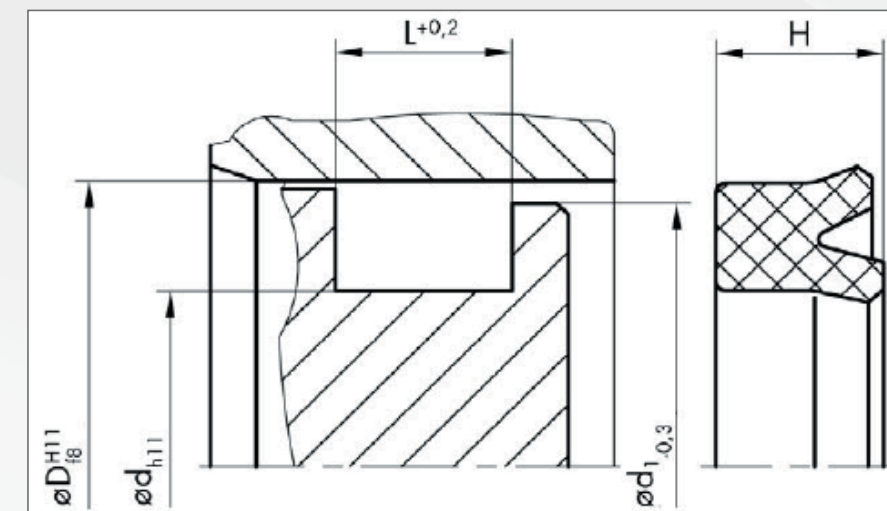
Hydraulické oleje dle DIN 51524 část 1 – 3  
 Mazací oleje  
 Mazací tuky na bázi minerálních olejů  
 Nehořlavé hydraulické kapaliny HFA, HFB, HFC dle VDMA 24317

### Montážní pokyny

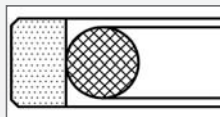
Od průměru 25 mm a výše mohou být manžety instalovány do otevřených zástavbových prostor za podmínky použití vhodných montážních nástrojů. Pro menší průměry nebo větší šířky profilu doporučujeme axiálně přístupné zástavbové prostory.

### Poznámky

Polyuretanová těsnění jsou velmi odolná a proto jsou obzvláště vhodná pro použití v mobilních hydraulických zařízeních, zejména ve stavebnictví (stavební stroje).



## Pístní těsnění KPOR30



Použití: hydraulická zařízení  
 Materiál: PTFE / NBR 70  
 Tlakové zařízení:  $\leq 40$  MP/a  
 Rychlost posuvu:  $\leq 15$  m/s  
 Teplotní rozsah:  $-30$  °C až  $+100$  °C

**Popis**

Pístní těsnění KPOR30 se skládá z těsnícího kroužku z PTFE a o-kroužku z NBR zajišťujícího jeho předpětí. Toto spojení zajišťuje mimořádnou těsnost i u vysoce namáhaných spojů a stejně tak dobrou statickou těsnost. Těsnění KPOR30 je oboustranně tlakově zatížitelné.

**Pracovní prostředí**

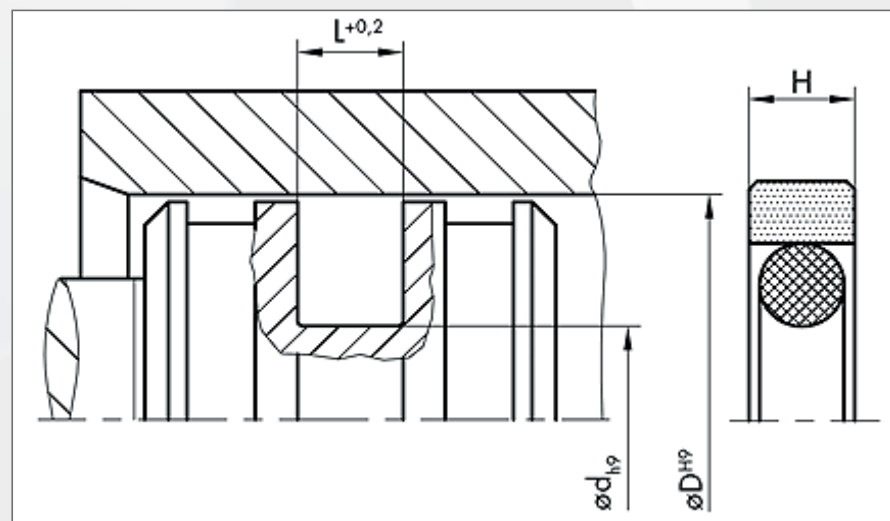
Hydraulické oleje dle DIN 51524 část 1 – 3  
 Mazací oleje  
 Mazací tuky na bázi minerálních olejů  
 Nehořlavé hydraulické kapaliny HFA, HFB, HFC dle VDMA 24317

**Montážní pokyny**

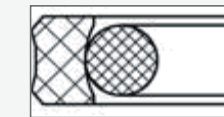
Pro malé průměry pístů jsou podmínkou axiálně přístupné zástavbové prostory. Větší průměry mohou být instalovány i do nedělených zástavbových prostor. Po montáži těsnění je nutné provést jeho kalibraci.

**Poznámky**

Standardní provedení tohoto těsnění je PTFE-Bronz I NBR 70. V závislosti na způsobu použití lze zakázkově řešit materiály. Dostatečnou oporu pístu je nutné zajistit použitím vhodného vodícího prvku.



## Pístní těsnění KPUOR70



Použití: hydraulická zařízení  
 Materiál: AU 95 / NBR 70  
 Tlakové zařízení:  $\leq 25$  MP/a  
 Rychlost posuvu:  $\leq 0,5$  m/s  
 Teplotní rozsah:  $-30$  °C až  $+100$  °C

**Popis**

Pístní těsnění KPUOR70 se skládá z těsnícího kroužku z AU a o-kroužku z NBR zajišťujícího jeho předpětí. Toto spojení zajišťuje mimořádnou těsnost i u vysoce namáhaných spojů a stejně tak dobrou statickou těsnost. Díky použití materiálu AU je těsnění účinnost tohoto těsnění výrazně vyšší než u srovnatelných těsnění z PTFE. Těsnění KPUOR70 je oboustranně tlakově zatížitelné.

**Pracovní prostředí**

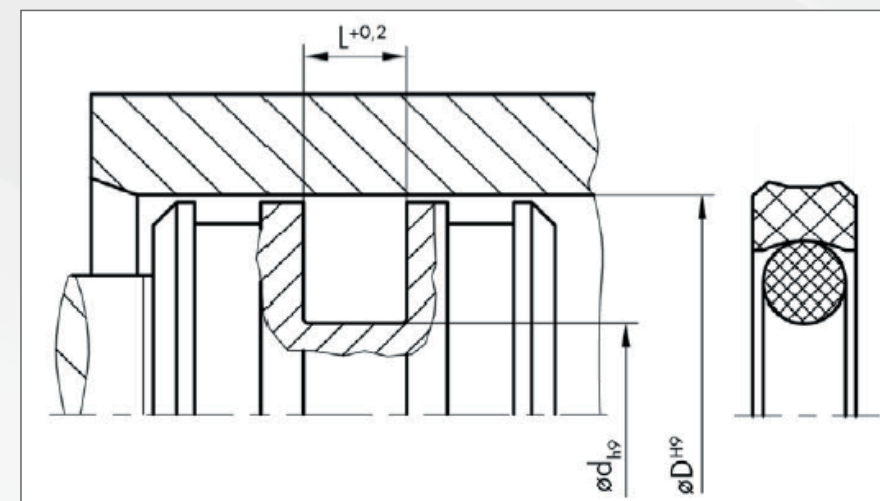
Hydraulické oleje dle DIN 51524 část 1 – 3  
 Mazací oleje  
 Mazací tuky na bázi minerálních olejů  
 Nehořlavé hydraulické kapaliny HFA, HFB, HFC dle VDMA 24317

**Montážní pokyny**

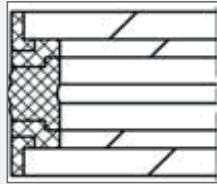
KPUOR70 se instaluje do zástavbových prostor bez nutnosti následné kalibrace těsnění.

**Poznámky**

Standardní provedení tohoto těsnění je AU 95 I NBR 70. V závislosti na způsobu použití lze zakázkově řešit i jiné tvrdosti. Tento typ těsnění nachází široké uplatnění zejména v zemědělských strojích, mobilních hydraulických plošinách, dopravnících i standardních hydraulických válcích.



## Složené pístní těsnění K03



Použití: hydraulická zařízení  
 Materiál: NBR 80 / PE / POM  
 Tlakové zařízení:  $\leq 40$  MP/a  
 Rychlost posuvu:  $\leq 0,5$  m/s  
 Teplotní rozsah:  $-30$  °C až  $+100$  °C

**Popis**

Složené pístní těsnění K03 je oboustranně tlakově zatižitelné těsnění. Základ tvoří těsnicí profil z NBR doplněný dvěma opěrnými kroužky z PE a dvěma vodicími kroužky z POM. Těsnění K03 zaručuje dobrou těsnicí funkci i za nízkých tlaků. Díky vodicím kroužkům, které jsou nedílnou součástí těsnění, lze zkrátit délku pístu a ušetřit tak materiál.

**Pracovní prostředí**

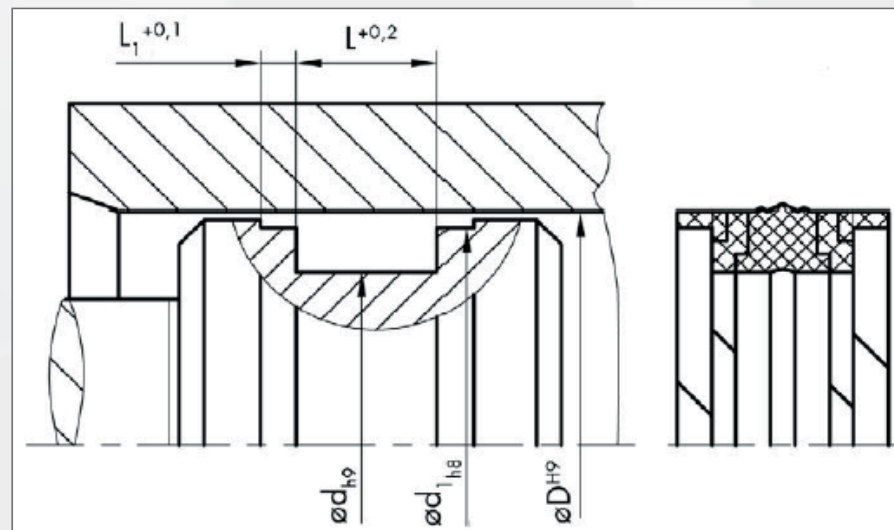
Hydraulické oleje dle DIN 51524 část 1 – 3  
 Mazací oleje  
 Mazací tuky na bázi minerálních olejů  
 Nehořlavé hydraulické kapaliny HFA, HFB, HFC dle VDMA 24317

**Montážní pokyny**

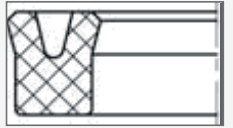
Složené pístní těsnění K03 mohou být bez obtíží instalována i na nedělené písty.

**Poznámky**

Složená pístní těsnění K03 se široce používají v celé řadě aplikací. Jednoduchá montáž a možnost ekonomičtější výroby pístu jsou klíčovými atributy tohoto designu.



## Pístnicové těsnění MA25



Použití: hydraulická zařízení  
 Materiál: AU 95  
 Tlakové zařízení:  $\leq 30$  MP/a  
 Rychlost posuvu:  $\leq 0,5$  m/s  
 Teplotní rozsah:  $-40$  °C až  $+100$  °C

**Popis**

Manžety MA25 jsou jednostranně tlakově zatižitelná těsnění se symetrickými těsnícími břity. Mohou být proto použity k těsnění pístu i pístnice.

**Pracovní prostředí**

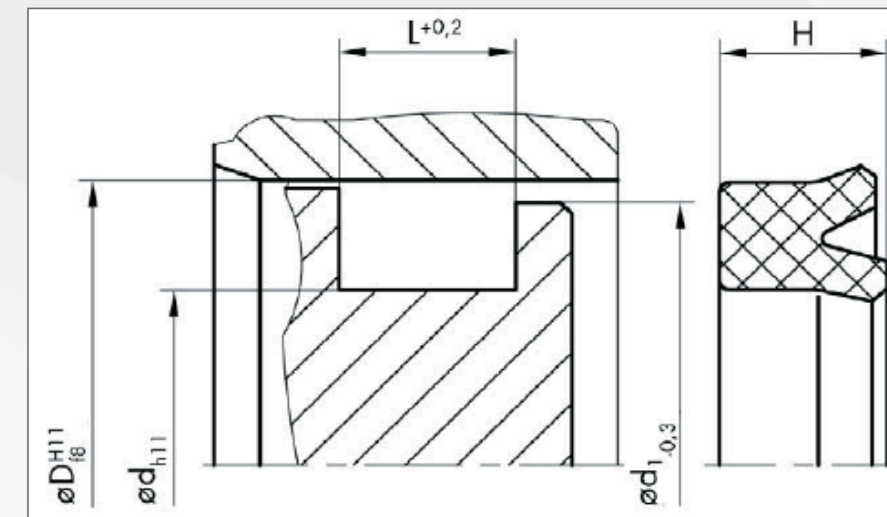
Hydraulické oleje dle DIN 51524 část 1 – 3  
 Mazací oleje  
 Mazací tuky na bázi minerálních olejů  
 Nehořlavé hydraulické kapaliny HFA, HFB, HFC dle VDMA 24317

**Montážní pokyny**

Od průměru 25 mm a výše mohou být manžety instalovány do otevřených zástavbových prostor za podmínek použití vhodných montážních nástrojů. Pro menší průměry nebo větší šířky profilu doporučujeme axiálně přístupné zástavbové prostory.

**Poznámky**

Polyuretanová těsnění jsou velmi odolná a proto jsou obzvláště vhodná pro použití v mobilních hydraulických zařízeních, zejména ve stavebnictví (stavební stroje).



## Pístnicové těsnění MA30

Použití: hydraulická zařízení  
 Materiál: AU 95  
 Tlakové zařízení:  $\leq 40$  MP/a  
 Rychlost posuvu:  $\leq 0,5$  m/s  
 Teplotní rozsah:  $-40$  °C až  $+100$  °C

**Popis**

Manžety MA30 jsou jednostranně tlakově zatížitelná těsnění s asymetrickými těsnicími bříty k utěsnění pístnice. Díky svému designu a použitému materiálu jsou tyto manžety pro vysoce namáhané aplikace.

**Pracovní prostředí**

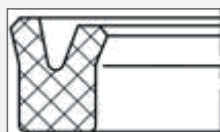
Hydraulické oleje dle DIN 51524 část 1 – 3  
 Mazací oleje  
 Mazací tuky na bázi minerálních olejů  
 Nehořlavé hydraulické kapaliny HFA, HFB, HFC dle VDMA 24317

**Montážní pokyny**

Manžety mohou být instalovány do uzavřených i dělených zástavbových prostor. V případě instalace do nedělené zástavby je nutné volit minimální šířku manžet a doporučujeme použít také vhodné montážní nástroje.

**Poznámky**

Polyuretanová těsnění jsou velmi odolná a proto jsou obzvláště vhodná pro použití v mobilních hydraulických zařízeních, zejména ve stavebnictví (stavební stroje).



## Pístnicové těsnění MA39

Použití: hydraulická zařízení  
 Materiál: AU 95  
 Tlakové zařízení:  $\leq 40$  MP/a  
 Rychlost posuvu:  $\leq 0,5$  m/s  
 Teplotní rozsah:  $-40$  °C až  $+100$  °C

**Popis**

Manžety MA39 jsou jednostranně tlakově zatížitelná těsnění s asymetrickými těsnicími bříty k utěsnění pístnice. Díky svému designu a použitému materiálu jsou tyto manžety pro vysoce namáhané aplikace.

**Pracovní prostředí**

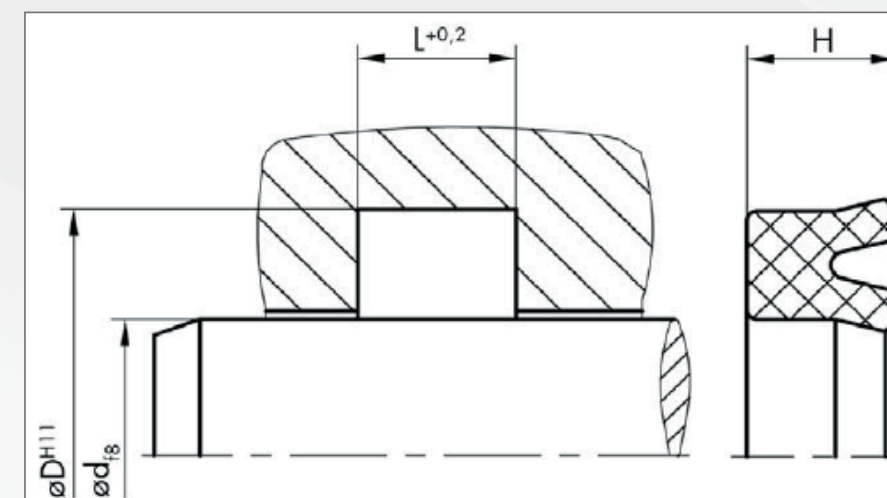
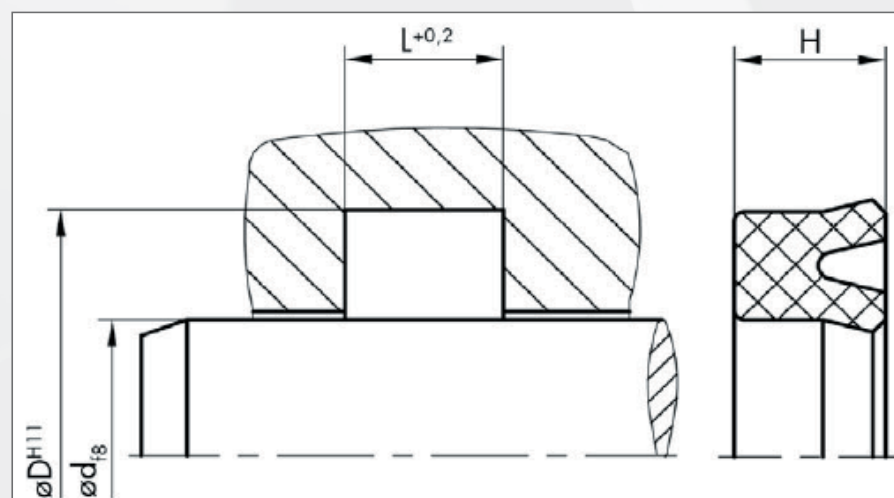
Hydraulické oleje dle DIN 51524 část 1 – 3  
 Mazací oleje  
 Mazací tuky na bázi minerálních olejů  
 Nehořlavé hydraulické kapaliny HFA, HFB, HFC dle VDMA 24317

**Montážní pokyny**

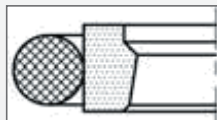
Manžety mohou být instalovány do uzavřených i dělených zástavbových prostor. V případě instalace do nedělené zástavby je nutné volit minimální šířku manžet a doporučujeme použít také vhodné montážní nástroje.

**Poznámky**

Polyuretanová těsnění jsou velmi odolná a proto jsou obzvláště vhodná pro použití v mobilních hydraulických zařízeních, zejména ve stavebnictví (stavební stroje).



## Pístnicové těsnění SPOR31



Použití: hydraulická zařízení  
 Materiál: PTFE / NBR 70  
 Tlakové zařízení:  $\leq 40$  MP/a  
 Rychlost posuvu:  $\leq 15$  m/s  
 Teplotní rozsah:  $-30$  °C až  $+100$  °C

**Popis**

Pístní těsnění SPOR31 se skládá z těsnicího kroužku z PTFE a O-kroužku z NBR zajišťujícího jeho předpětí. Toto spojení zajišťuje mimořádnou těsnost i u vysoce namáhaných spojů a stejně tak dobrou statickou těsnost. Těsnění SPOR31 je jednostranně tlakově zatížitelné. Obvykle se používá ve dvojici nebo jako primární či sekundární těsnění v kombinaci s dalšími těsnicími prvky.

**Pracovní prostředí**

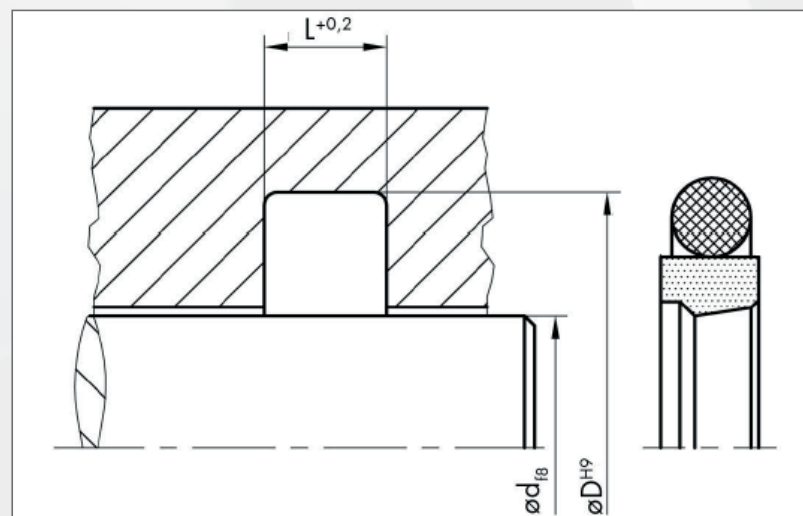
Hydraulické oleje dle DIN 51524 část 1 – 3  
 Mazací oleje  
 Mazací tuky na bázi minerálních olejů  
 Nehořlavé hydraulické kapaliny HFA, HFB, HFC dle VDMA 24317

**Montážní pokyny**

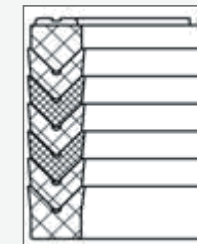
Pro malé průměry pístů jsou podmínkou axiálně přístupné zástavbové prostory. Větší průměry mohou být instalovány i do nedělených zástavbových prostor. Po montáži těsnění je nutné provést jeho kalibraci.

**Poznámky**

Standardní provedení tohoto těsnění je PTFE-Bronz I NBR 70. V závislosti na způsobu použití lze zakázkově řešit i jiné materiály. Dostatečnou oporu pístnice je nutné zajistit použitím vhodného vodicího prvku.



## Pístnicové těsnění SDS01 3/2



Použití: hydraulická zařízení  
 Materiál: NBR F 90 / NBR 90  
 Tlakové zařízení:  $\leq 40$  MP/a  
 Rychlost posuvu:  $\leq 0,5$  m/s  
 Teplotní rozsah:  $-30$  °C až  $+100$  °C  
 Barva: černá

**Popis**

Pístnicové těsnění SDS01 3/2 je sada 3 pryžotextilních a 2 pryžových těsnicích kroužků profilu V zajišťující maximální těsnost. Sada je doplněna o přítlačný a opěrný kroužek. Těsnění je vhodné pro použití v náročných aplikacích s tlakem na jedné straně.

**Pracovní prostředí**

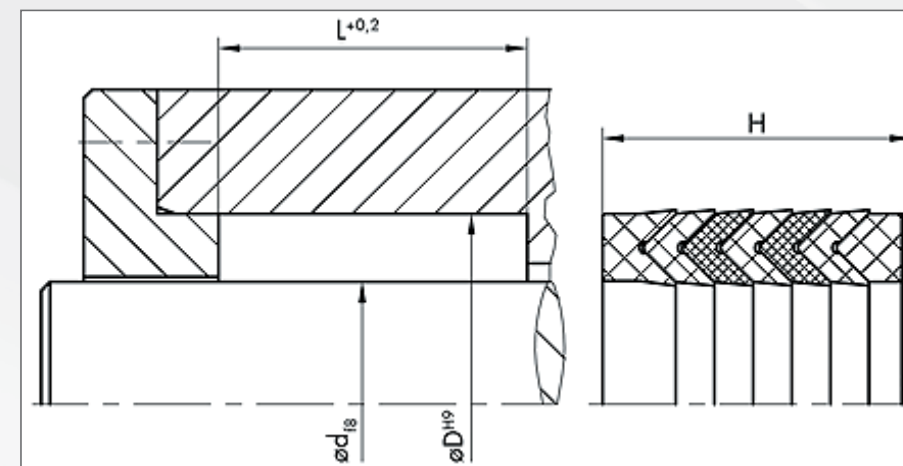
Hydraulické oleje dle DIN 51524 část 1 – 3  
 Mazací oleje  
 Mazací tuky na bázi minerálních olejů  
 Nehořlavé hydraulické kapaliny HFA, HFB, HFC dle VDMA 24317

**Montážní pokyny**

Montáž těsnění se provádí do axiálně přístupných zástavbových prostor, kdy se jednotlivé kroužky se instalují samostatně. Stlačení sady v zástavbě není přípustné, tzn. že šířka zástavby  $L$  by měla být vždy shodná s výškou těsnicí sady  $H$ .

**Poznámky**

V praxi se osvědčila kombinace 3/2. Pryžový kroužek musí být vždy mezi dvěma pryžotextilními. Přípustné jsou i další kombinace v závislosti na velikosti zástavbových prostor. Pro speciální aplikace jsou k dispozici sady z materiálu FPM.



## Vodicí páska FB01

Použití: hydraulická zařízení  
 Materiál: PTFE - Bronz  
 Tlakové zařízení:  $\leq 15 \text{ MP/a}$   
 Rychlost posuvu:  $\leq 15 \text{ m/s}$   
 Teplotní rozsah:  $-60 \text{ °C až } +200 \text{ °C}$

### Popis

Vodicí pásky z PTFE slouží jako vodicí prvky pro písty a pístnice. Zabraňují nechtěnému kontaktu kovových částí strojního zařízení a tlumí radiální síly. Vodicí prvky z PTFE mají velmi nízké tření, proto umožňují velmi plynulý kluzný pohyb vedených částí bez trhavých momentů. Vykazují také velmi vysokou teplotní a chemickou odolnost. Vodicí pásky z PTFE jsou vhodné pro střední tlakové zatížení.

### Pracovní prostředí

Hydraulické oleje dle DIN 51524 část 1 – 3  
 Mazací oleje  
 Mazací tuky na bázi minerálních olejů  
 Nehořlavé hydraulické kapaliny HFA, HFB, HFC dle VDMA 24317

### Montážní pokyny

Vodicí pásky jsou dodávány v rolích a před montáží se zkracují na požadovanou délku. Existují tři různé typy řezů:

30° = pro lepší rozložení působících sil a snadnější instalaci

90° = jednoduchý řez

ST = pro otočné pohyby

Pro výpočet potřebné délky slouží následující vzorce, které již zahrnují součinitel teplotní roztažnosti i velikost mezery spoje.

Vedení pístnice:

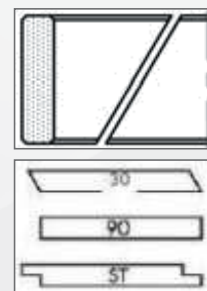
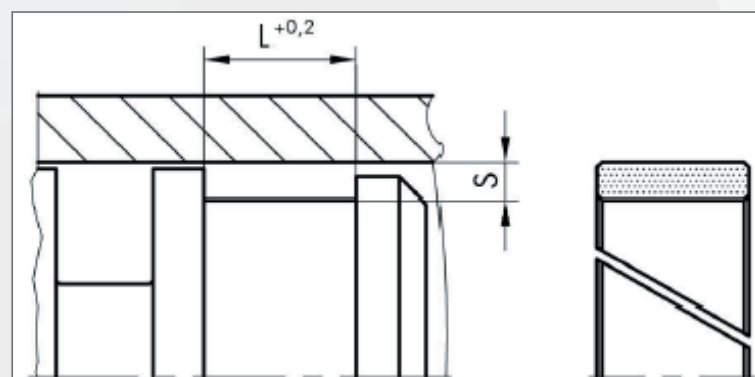
$$L = 3,11 \times (d+S) - 1,0$$

Vedení pístu:

$$L = 3,11 \times (D-S) - 1,0$$

### Poznámky

Díky svým vlastnostem jsou vodicí pásky z PTFE vhodné i pro použití v aplikacích s nedostatečným mazáním. Sražené hrany vodicích pásek zabraňují jejich stlačení v rozích zástavbového prostoru a usnadňují také samotnou montáž.



## Vodicí páska FB05

Použití: hydraulická zařízení  
 Materiál: HG  
 Tlakové zařízení:  $\leq 350 \text{ mm}^2$   
 Rychlost posuvu:  $\leq 1 \text{ m/s}$   
 Teplotní rozsah:  $-50 \text{ °C až } +130 \text{ °C}$

### Popis

Vodicí pásky z tvrdných textilních materiálů (HGW) slouží jako vodicí prvky pro písty a pístnice. Zabraňují nechtěnému kontaktu kovových částí strojního zařízení a tlumí radiální síly. Vodicí prvky z HGW se výborně hodí pro vysoké tlakové zatížení. Obsahují také příměs PTFE, která zlepšuje kluzné vlastnosti materiálu a umožňuje plynulejší pohyb vedených částí s minimalizací trhavých pohybů.

### Pracovní prostředí

Hydraulické oleje dle DIN 51524 část 1 – 3  
 Mazací oleje  
 Mazací tuky na bázi minerálních olejů  
 Nehořlavé hydraulické kapaliny HFA, HFB, HFC dle VDMA 24317

### Montážní pokyny

Vodicí pásky jsou dodávány v rolích a před montáží se zkracují na požadovanou délku. Existují tři různé typy řezů:

45° = pro lepší rozložení působících sil a snadnější instalaci

90° = jednoduchý řez

ST = pro otočné pohyby

Pro výpočet potřebné délky slouží následující vzorce, které již zahrnují součinitel teplotní roztažnosti i velikost mezery spoje.

Vedení pístnice:

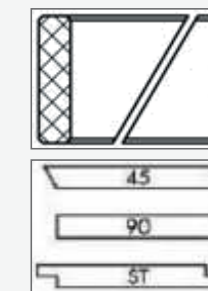
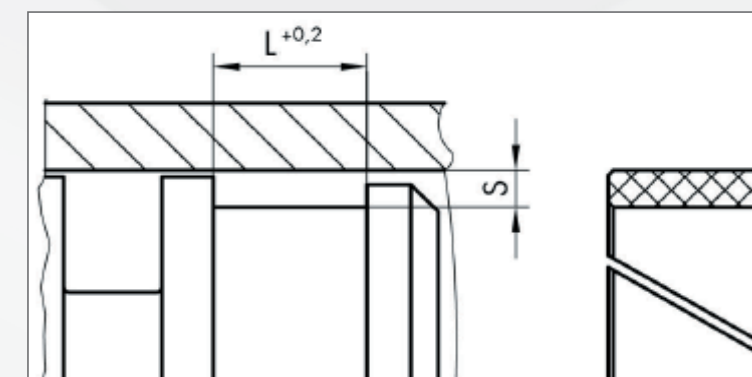
$$L = 3,11 \times (d+S) - 1,0$$

Vedení pístu:

$$L = 3,11 \times (D-S) - 1,0$$

### Poznámky

Standardní vodicí pásky FB05 jsou vyráběny ze syntetických vláken tvrdných fenolovou pryskyřicí s přídavkem PTFE. Pro průměry pístu nebo pístnice menší než 100 mm doporučujeme použít vodicí kroužky. Sražené hrany vodicích pásek zabraňují jejich stlačení v rozích zástavbového prostoru a usnadňují také samotnou montáž.

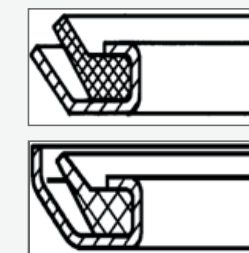


# ROTAČNÍ TĚSNĚNÍ

**Rubena**  
THE POWER OF FLEXIBILITY

## Axiální těsnění VRM01 / VRM02

Použití: viz níže  
Materiál: NBR 70 / ocel 1.0204 (SAE 1008)  
Rychlost:  $\leq 12$  m/s  
Teplotní rozsah:  $-40$  °C až  $+100$  °C



### Popis

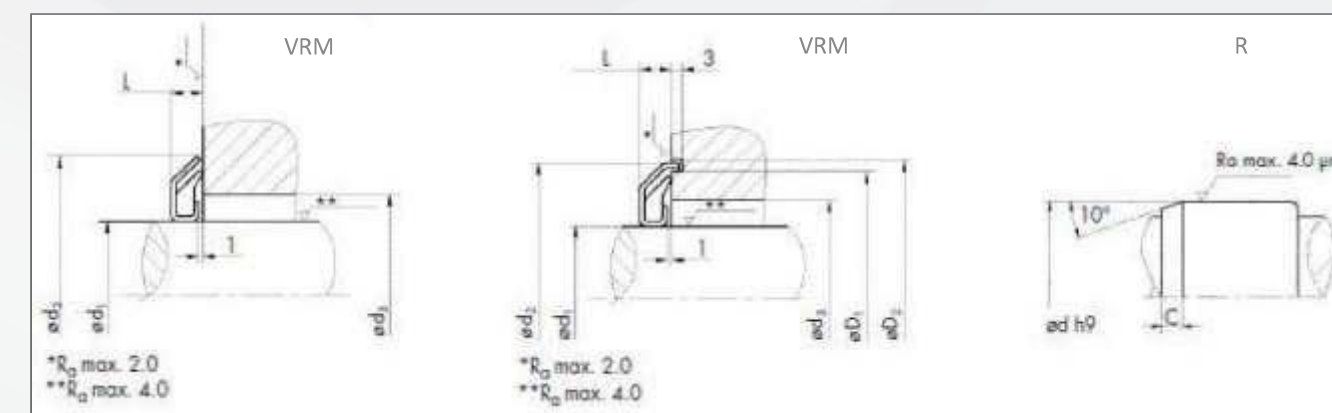
VRM01 a VRM02 jsou axiální těsnění složená z kovového kroužku a pryžového těsnícího prvku. Kovový kroužek chrání těsnění proti poškození a slouží jako opora pryžového prvku. U VRM02 je kovový kroužek na vnějším okraji prodloužen v axiálním směru a tento typ navíc funguje jako labyrintové těsnění.

### Použití

Axiální těsnění VRM se používají zejména v kombinaci s rotačním hřídelovým těsněním jako ochrana před přístupem nečistot, prachu, mazadel a vodní tříště z vnějšího prostředí.

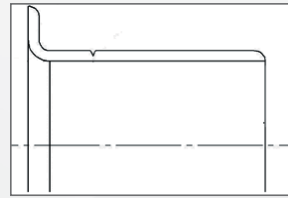
### Montážní pokyny

Pro zlepšení dynamického třecího koeficientu a prodloužení životnosti těsnění je vhodné před samotnou montáží nanést na pryžový těsnící prvek vhodné mazivo. Zamezí se tím rovněž přilnutí pryžového břitu ke kluzné ploše během delší nečinnosti zařízení. Montáž axiálního těsnění VRM na hřídel se provádí pomocí vhodného montážního přípravku vyvinutím rovnoměrného tlaku. Z důvodu možného poškození těsnění je nepřijatelné používat k instalaci kladivo. Pro správnou funkci axiálního těsnění je nutné umístit jej v přesně určené vzdálenosti od kluzné plochy.





## Opravná hřídelová pouzdra WSH R



Materiál: nerezová ocel 1.4301 (AISI 304)  
 Montážní přípravek: uhlíková ocel 1.0330 SAE (1008)  
 $R_a = 0,2$  až  $0,8 \mu\text{m}$   
 $R_z = 1$  až  $5 \mu\text{m}$   
 $R_{\text{max}} \leq 6,3 \mu\text{m}$   
 Tvrdost: HV 220 (95 HRB)  
 Síla stěny:  $0,28$  mm tenkostěnné provedení

### Popis

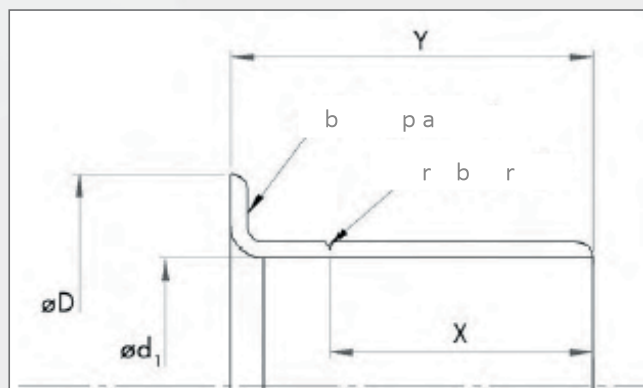
Opravná hřídelová pouzdra WSH R se používají k jednoduché a velmi efektivní opravě poškozeného nebo opotřebovaného povrchu hřídelí. Opravné pouzdro se jednoduše nalisuje na opotřebovanou stykovou plochu. Odpadá nutnost demontáže hřídele a případných povrchových úprav. Minimalizuje se tak doba časové odstávky zařízení a celkové náklady na opravu. Opravná hřídelová pouzdra WSH R mohou využít i výrobci originálního zařízení již při výrobě zařízení jako preventivní prostředek k zamezení případných nákladných a složitých oprav.

### Výhody použití

- Rychlá a snadná oprava bez nutnosti demontáže a nákladné opravy povrchu hřídele
- Minimální časová odstávka zařízení z důvodu opravy
- Nízké náklady na opravu
- Úplná a dlouhodobá opětovná funkčnost stykové plochy hřídele
- Pevné uchycení opravného pouzdra díky nalisování na hřídel
- Dlouhá životnost díky optimální povrchové úpravě opravného pouzdra s vysokou odolností proti opotřebování
- Zachování původních rozměrů těsnicího prvku

### Montážní pokyny

Montáž opravného pouzdra WSH R je velmi jednoduchá a časově nenáročná. Očistěte stykovou plochu hřídele a zkontrolujte její povrch. Odstraňte případné otřepy. Jakékoliv drážky, škrábance nebo větší povrchové nerovnosti zahlad'te vhodným epoxidovým tmelem na kov. Opravné pouzdro namontujte před vytvrzením tmelu. Opravná pouzdra nesmí být umístěna přes výběhy závitů, drážky pro pero a jiné otvory. Umisťují se na opotřebovanou stykovou plochu hřídele a hřídelového těsnění.

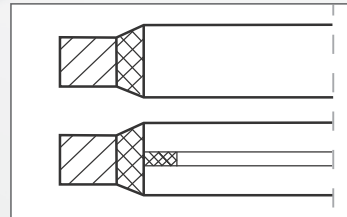


# STATICKÁ TĚSNĚNÍ

**Rubena**  
 THE POWER OF FLEXIBILITY

## Usit kroužek US, USS

Materiál: NBR 70 / pozinkovaná uhlíková ocel 1.0330 (SAE 1008)  
 Tlakové zatížení:  $\leq 25$  MPa  
 Teplotní rozsah:  $-30$  °C až  $+100$  °C



### Popis

Usit kroužky jsou kovové podložky s lichoběžníkovým pryžovým břitem navulkanizovaným na vnitřním průměru. Používají se jako statická těsnění šroubových a přírubových spojů a šroubení. Utažením šroubů dochází ke stlačení pryžového těsnícího břitu, který tak pevně přilne k těsněným plochám. Výsledkem je zabránění úniku těsněného média ze systému a tím i poklesu tlaku. Usit kroužek navíc slouží jako ochrana proti nečistotám z vnějšího prostředí.

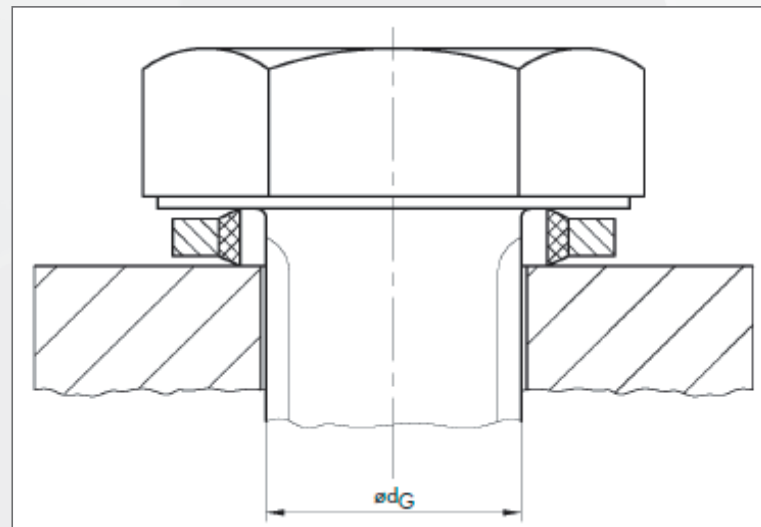
### Pracovní prostředí

Minerální oleje a mazací tuky  
 Hydraulické oleje H, HL, HLP  
 Nehořlavé hydraulické kapaliny HFA, HFB, HFC do  $+50$  °C  
 Voda do  $+80$  °C.

### Obecné informace

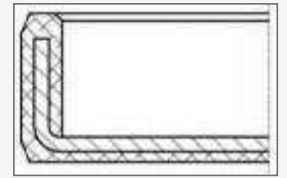
Tolerance výšky (S)

$1,0 \pm 0,10$  mm  
 $1,2 \pm 0,10$  mm  
 $1,5 \pm 0,10$  mm  
 $2,0 \pm 0,10$  mm  
 $2,3 \pm 0,15$  mm  
 $2,5 \pm 0,15$  mm  
 $3,0 \pm 0,15$  mm  
 $3,2 \pm 0,15$  mm  
 $3,5 \pm 0,15$  mm



## Těsničí víčka VER01

Materiál: NBR 70  
 Tlakové zařízení:  $\leq 0,05$  MPa  
 pro vyšší tlaky je nutné použít pojistný kroužek  
 Teplotní rozsah:  $-30$  °C až  $+100$  °C



### Popis

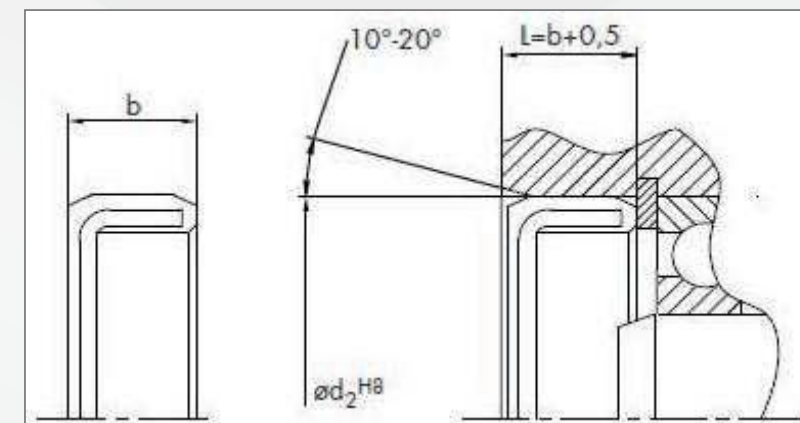
Těsničí víčka slouží k bezpečnému těsnění montážních a jiných otvorů, například v převodkách. Lze je rovněž použít jako kryty ložisek. VER01 jsou těsničí víčka s hladkým vnějším pryžovým pláštěm, který zajišťuje dobrou statickou těsnost. Jsou vhodné zejména pro dělené zástavbové prostory a pro těsnění nízko viskozních kapalných nebo plynných médií.

### Pracovní prostředí

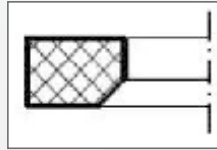
Hydraulické oleje dle DIN 51524 část 1 – 3  
 Mazací oleje  
 Mazací tuky na bázi minerálních olejů  
 Nehořlavé hydraulické kapaliny HFA, HFB, HFC dle VDMA 24317

### Montážní pokyny

Pro zajištění správné instalace doporučujeme použití vhodného hydraulického nebo mechanického zařízení k plynulému a kolmému nalisování těsničího víčka do zástavbového prostoru. Tlak musí být vyvíjen co nejbližší vnějšímu průměru víčka.



## Profilové kroužky PRR dle DIN 3869



Použití: hydraulická zařízení  
Materiál: NBR 85, FPM 80

### Popis

Těsnicí profilové kroužky se používají pro axiálně-statické těsnění závitových spojů trubek, tvarovek a těsnících šroubů s kuželovými konci ve spojení s porty. Účelem tohoto profilového kroužku je zastavit úniku média, čímž se zabrání ztrátě tlaku. Zároveň slouží i k zadržení prachu a nečistot. Díky geometrii profilu je minimalizována mechanická deformace průřezu.

### Pracovní prostředí

Minerální oleje a tuky, syntetické oleje a tuky  
Hydraulické kapaliny HFD  
Alifatické, aromatické a chlorované uhlovodíky  
Paliva a ATF oleje do cca. +150 °C  
Vynikající odolnost proti povětrnostním vlivům, ozónu a stárnutí  
Velmi nízká plynopropustnost (vhodné pro vákuové aplikace)

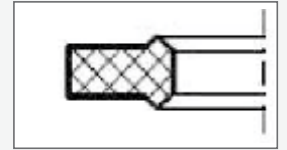
### Montážní pokyny

Při montáži dbát na to, aby nebylo těsnění poškozeno. Těsněné místo musí být řádně očištěno od drobných nečistot.

### Poznámky

Na rozdíl od O-kroužků by se tyto profilové kroužky při instalaci neměly mazat. Není vhodné pro teplou vodu nad 80 °C, páru, polární rozpouštědla a glykol.

## Těsnění přírub FLAN 89 dle SAE J518



Použití: hydraulická zařízení  
Materiál: AU 93  
Tlakové zatížení ≤ 42 Mpa  
Teplotní rozsah -30 °C až +100 °C

### Popis

FLAN 89 je navržena tak, aby staticky těsnila příruby SAE. SAE příruby dle SAE J518 se používají pro těsnění přírub v hydraulických systémech. SAE J518 příruby patří do skupiny statických hydraulických spojů.

### Pracovní prostředí

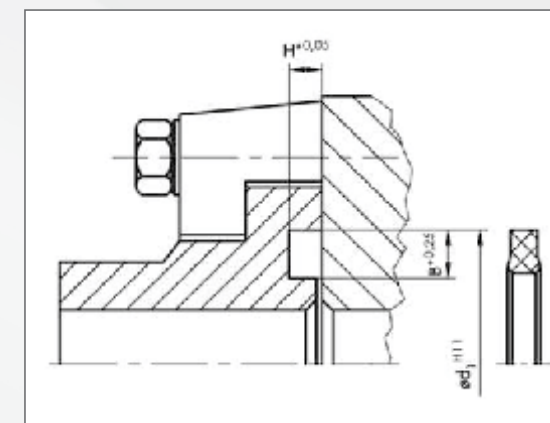
Hydraulické oleje dle DIN 51524 část 1 –3  
Mazací oleje  
Nehořlavé hydraulické kapaliny HFA, HFB, HFC dle VDMA 24317

### Montážní pokyny

Příruba těsnění může být namontována do axiálně dostupné instalační skříň rukou.

### Poznámky

Toto těsnění má vysokou odolnost proti oděru a vytlačování, dlouhou životnost a jednoduchou instalaci.







## **Rubena**

Servisní sklad  
Českých bratří 338  
547 36 Náchod  
Czech Republic

Tel.: +420 491 447 558  
Tel.: +420 491 447 560  
Tel.: +420 491 447 565  
Fax: +420 491 447 569  
e-mail: sklad@rubena.cz

For more information about visit:

[www.rubena.eu](http://www.rubena.eu),

B2B E shop: [e-shop.rubena.cz](http://e-shop.rubena.cz)

