



***Rubena***

Těsnicí prvky

## TRADICE / KVALITA / SPOLEHLIVOST

Přední evropský výrobce gumárenské produkce se 100-letou tradicí. Spolehlivost a vysoká kvalita vyráběné produkce odpovídá mezinárodním standardům certifikovaným společností SGS Zurich.



## OBSAH

<b>O-KROUŽKY</b>	<b>5</b>
Všeobecné informace	5
Technické informace	5
Rozdělení O-kroužků dle způsobu použití	6
Volba materiálu	7
Volba tvrdosti	7
Rozměrové tolerance O-kroužků	8
Vzhledové provedení O-kroužků	9
Zástavbové prostory	10
Pokyny pro konstrukci zástavbových prostorů O-kroužků	11
Obdélníková drážka	13
Lichoběžníková (trapézová) drážka	14
Trojúhelníkový zástavbový prostor	15
Povrch zástavbového prostoru	16
Zaváděcí sražení	16
Radiální vůle	16
Montážní pokyny	17
<b>X-KROUŽKY</b>	<b>18</b>
Všeobecné informace	18
Technické informace	18
<b>MANŽETY</b>	<b>19</b>
Výběr těsnícího prvku	19
Přehled materiálů	20
Konstrukční pokyny pro zástavbové prostory	20
Montážní pokyny	21
Těsnění pro pneumatická zařízení U-manžety	22
Těsnění pro hydraulická zařízení	23
Drážkové manžety ČSN 02 9269	23
Drážkové manžety MA 25	24
Drážkové manžety k utěsnění pístu dle PN 02 9274 a MA 20	25
Drážkové manžety k utěsnění pístnice dle PN 02 9275 a MA 30	26
Stírací kroužky dle PN 02 9295	27
<b>SLOŽENÁ PÍSTNÍ TĚSNĚNÍ K03</b>	<b>28</b>
Zástavbové prostory	28

<b>HŘÍDELOVÉ TĚSNICÍ KROUŽKY HTK (GUFERA)</b>	<b>29</b>
Všeobecné informace	29
Popis výrobku	30
Princip těsnosti	30
Provedení HTK	31
Technická část	32
Obvodová rychlost hřídele	35
Úchylka obvodového házení	33
Úchylka souososti hřídele a uložení díry	33
Hřídel	33
Úložný prostor	34
Pryž	34
Funkční podmínky	35
Těsnost	35
Opotřebení těsnícího břítu a hřídele	35
Tření a třecí ztráty	35
Tlak těsněné kapaliny	36
Užití a montáž HTK	37
<b>V-KROUŽKY</b>	<b>39</b>
Zástavbové prostory VA-kroužků	40
Zástavbové prostory VS-kroužků	42
Zástavbové prostory VL-kroužků	43
<b>VYTLAČOVANÉ PROFILY, FÓLIE A DESKY</b>	<b>44</b>
Silikonové hadičky	44
Kruhové profily	44
Silikonové čtvercové profily	45
Pryžové fólie	45
Pryžové desky	46
Lepení pryžových profilů, hadiček, fólií a desek	46
<b>EXPEDICE A SKLADOVÁNÍ</b>	<b>46</b>

## O-KROUŽKY

### VŠEOBECKÉ INFORMACE

Součástí výroby a distribuce technické pryže v a.s. RUBENA je i komodita těsnění zahrnující výrobu O-kroužků, manžet a dalších těsnicích prvků. Více než 50 let se v a.s. RUBENA vyrábí a vývojově řeší těsnění v celopryžovém provedení. Údaje v tomto katalogu jsou založeny na znalostech vycházejících z dlouholetých zkušeností z vývoje, výroby a použití těsnicích prvků. Mezní hodnoty odpovídají všeobecným směrnícím pro těsnění.

Struktura O-kroužků je tvořena rozměrovými řadami, vycházejícími z DIN 3770, PN 02 92Ů0, PN 02 92Ů1 a PN 02 92Ů3. Uvedené normy jsou řešeny výhradně pro pryžové materiály na bázi nitrilového (NBR) kaučuku. Další skupinu tvoří O-kroužky jednak z nenormových pryží a jednak rozměrově odlišné od výše uvedených norem. DIN 3770 řeší jednotnou mezinárodní rozměrovou řadu O-kroužků. Tato norma je platná pro starší konstrukce a byla nahrazena normou DIN 3771, která je podmínkou pro unifikované zástavbové prostory. PN 02 92Ů0 (určena pro pohyblivé utěsnění) a PN 02 92Ů1 (pro statické utěsnění) byly vytvořeny před šedesáti lety a vyžadují specifické zástavbové prostory. Použití O-kroužků je tedy výhradně omezeno na ČR a SR, případně v zahraničí pouze jako náhradní díly do strojních částí exportovaných z ČR. PN 02 92Ů3 vychází z mezinárodní normy ISO 3601 a respektuje DIN 3771. Řeší jednotnou mezinárodní rozměrovou řadu O-kroužků, která je podmínkou pro unifikované zástavbové prostory a tím i jejich vzájemnou zaměnitelnost. Nenormalizované O-kroužky jsou převážně z teplotně odolných pryží na bázi silikonového (MVQ), etylénpropylénového (EPDM) a fluorouhlíkového (FPM) kaučuku nebo z pryží vysoce odolných oděru na bázi polyuretanového (AU) kaučuku.

### TECHNICKÉ INFORMACE

#### O-kroužek

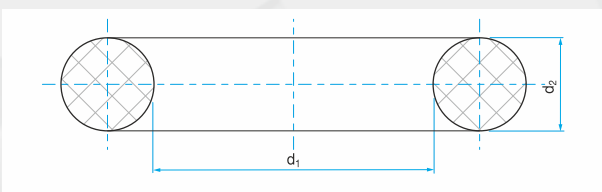
O-kroužek je těsnění z pryže určené k zabránění nežádoucí propustnosti nebo ztráty kapaliny či plynu. Těsnicí schopnost je závislá nejen na O-kroužku, ale i na zástavbovém prostoru.

Tvarově je O-kroužek anuloid, tj. prstenec s kruhovým průřezem. Zástavbový prostor, většinou drážka s těsněnou protiplochou, slouží k uložení O-kroužku. Spojení těchto prvků - O-kroužek a těsněný prostor - vytváří utěsnění O-kroužkem.

#### Výhody O-kroužků:

1. Těsní v širokém rozsahu tlaků, teplot a tolerancí.
2. Snadná údržba, nevyžadují dotahování ap.
3. Malý nárok na prostor.
4. Nízká hmotnost.
5. Možnost opakovaného použití na rozdíl od neelastických těsnění.
6. Životnost odpovídající při správném konstrukčním provedení obvyklé periodě stárnutí pryže.
7. Selhání O-kroužku se projevuje obvykle pozvolna a upozorňuje na nutnost výměny.
- Ů. Konstantní stlačení O-kroužku při axiálním utěsnění, zamezující jeho znehodnocení na rozdíl od plochého těsnění.
9. Ekonomicky nejvýhodnější konstrukční řešení.

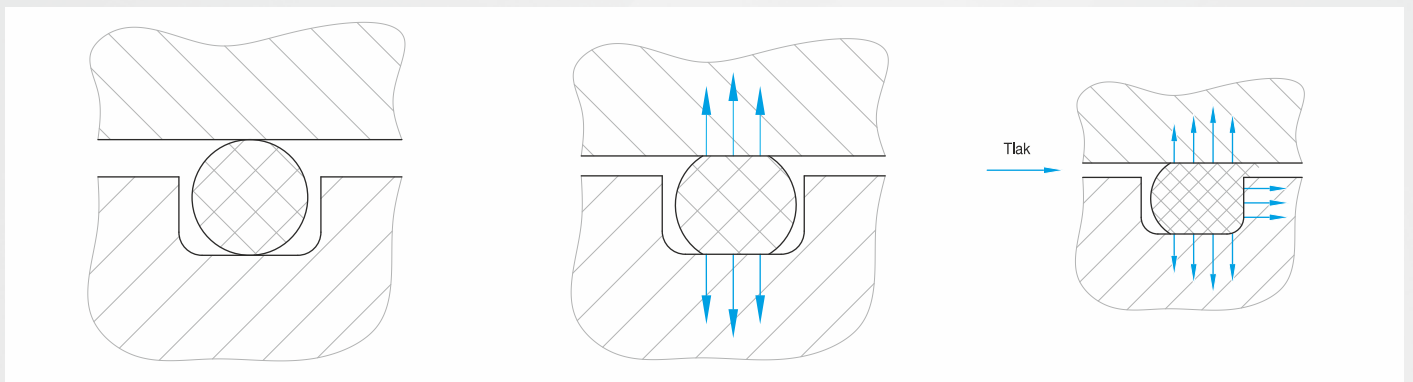
Rozměr O-kroužku je udáván jako vnitřní průměr krát průměr průřezu (tloušťka) kroužku –  $d_1 \times d_2$ .



#### Příklady označení O-kroužku:

- 13,6 x 2,3 NBR Ů0 PN 02920Ů0.2
- 15 x 2 NBR 70 (DIN3770)
- 20 x 2 AU 90 PN 0292Ů0.9

O-kroužek je vyráběn ze syntetických kaučuků v přesných rozměrových tolerancích a vysoké povrchové kvalitě. Jeho těsnicí schopnost je dána axiálním nebo radiálním stlačením průřezu O-kroužku. Pryžový materiál se chová jako nestlačitelná vysoce viskózní kapalina s vysokým povrchovým napětím. Vlivem působícího tlaku a uložení dochází k tvarovým změnám průřezu O-kroužku. Na stykových těsněných plochách mezi O-kroužkem a zástavbovým prostorem je předpětí zvyšováno působícím provozním tlakem.



Vliv těsněného média je vedle tlaku a rozsahu působících teplot hlavním faktorem pro volbu materiálu O-kroužku. Na základě požadavků, které má O-kroužek splnit, představuje konečný výběr správného materiálu kompromis. RUBENA a.s. nabízí O-kroužky téměř pro každé prostředí, včetně speciálního provedení pro armádu. Milióny O-kroužků byly úspěšně nasazeny jako utěsnění pohyblivých částí jak v hydraulických, tak i v pneumatických systémech. Správné použití O-kroužků zajišťuje dlouhou životnost a bezporuchovou funkci zařízení.

## Rozdělení O-kroužků dle způsobu použití

### Nepohyblivá utěsnění (statická)

Nepohyblivé nebo statické utěsnění je takové, při kterém se vzájemně těsněné části nepohybují. Příklady statického utěsnění: těsnění pod hlavou šroubu, těsnění pro spojení trubek, utěsnění víka ap. O-kroužky jsou nejčastěji používaným statickým těsněním. Jsou naprosto spolehlivé při správně konstruovaném těsněném uzlu, nevyžadují seřizování a tím vylučují faktor lidské chyby.

### Pohyblivá utěsnění (dynamická)

Při pohyblivém utěsnění jsou vzájemně těsněné části v axiálním, kývavém, šroubovém nebo rotačním pohybu. O-kroužky nasazené na píst nebo pístnici hydraulického válce mají nejlepší účinnost pro krátké zdvihy a relativně malé průměry.

## Volba materiálu

Všeobecně platí, že v souladu s provozními podmínkami působícími na těsnění, tj. teplotním, chemickým a mechanickým namáháním, musí být vybrán základní kaučuk a tvrdost pryže.

V hydraulice a pneumatice se pro normalizovanou těsnicí techniku všeobecně používají olejvzdorné pryže převážně na nitrilové - NBR bázi. U mechanicky vysoce namáhaných O-kroužků se s výhodou používají pryže na polyuretanové -AU bázi. Netečné na agresivitu oleje a odolné provozním teplotám do +220 °C jsou pryže na fluorové - FPM bázi.

Pro extrémní minusové i plusové teploty jsou určeny silikonové - MVQ pryže. Pro kyseliny a louhy jsou vhodné pryže z etylenpropylénového - EPDM kaučuku.

Elastomer	Označení	Tvrdost [ShA]	Teplotní rozsah	Hlavní použití	Norma
Nitrilbutadienkaučuk	NBR 60 3156 60	60	-30 °C až +70 °C	Standardní materiál pro O-kroužky, vhodný pro minerální oleje a jejich emulze, hydraulické kapaliny, vodu a glykoly, motorové a převodové oleje, petrolej a benzin, rostlinné a živočišné tuky, vzduch.	PN 0292Ů1.2
	NBR 70	70	-30 °C až +100 °C krátkodobě +120 °C		(DIN 3770)
	NBR Ů0 107Ů Ů0	Ů0	-40 °C až +125 °C		PN 0292Ů0.2
	NBR Ů0 315Ů2 Ů0	Ů0	-25 °C až +Ů0 °C krátkodobě +100 °C		PN 0292Ů0.2
	NBR Ů0 45Ů02	Ů0	-40 °C až +100 °C krátkodobě +120 °C		PN 0292Ů0.2
	NBR 90	90	-25 °C až +100 °C krátkodobě +120 °C		(DIN 3770)
Fluorkaučuk	FPM Ů0	Ů0	-20 °C až +220 °C	Vhodné do prostředí minerálních olejů, dobrá odolnost vůči ozónu a chemikáliím, aromatickým a alifatickým uhlovodíkům, minimální plynová propustnost. Odolnost horké vodě a páře do 1Ů0 °C.	(DIN 3770)
Silikonkaučuk	MVQ 50	50	-55 °C až +1Ů0 °C	Vhodné do prostředí kyselin a zásad, částečně odolné neagresivním olejům, zvláště při vyšších teplotách. Mimořádně odolné jsou kyslíku, povětrnostním vlivům a ozonu. Většina pryží je zdravotně nezávadná.	Nestandardní O-kroužky
	MVQ 60	60	-55 °C až +1Ů0 °C		PN 0292Ů0.9
	MVQ 70	70	-55 °C až +1Ů0 °C		Nestandardní O-kroužky
	MVQ Ů0	Ů0	-55 °C až +1Ů0 °C		PN 0292Ů1.9
Polyuretan	AU 90 Ů159	90	-25 °C až +Ů0 °C	Vhodné pro minerální hydraulické oleje, minerální motorové a převodové oleje, benziny, motorovou naftu, mazací tuky, alifatické uhlovodíky a vzduch. Emulze oleje a vody max. +40 °C.	PN 0292Ů0.9 PN 0292Ů1.9
Etylenpropylenkaučuk	EPDM 70	70	-40 °C až + 130 °C	Vhodné pro páru a horkou vodu, odolné některým tlakovým kapalinám (brzdové), ředěným kyselinám a louhům (prací louh), ozónu a povětrnostním vlivům.	(DIN 3770)

## Volba tvrdosti

Při volbě tvrdosti materiálu u aplikací bez opěrného kroužku je vhodné postupovat následovně:

Tvrdost O-kroužku se vybírá především podle velikosti provozního tlaku a těsněné spáry. Při vyšším tlaku a větší těsnicí spáře se volí tvrdší materiály, aby se zabránilo zatlačení O-kroužku do spáry.

Tvrdost [ShA]	Max. tlak [MPa]	O-kroužky z elastomeru dle normy
60	< 10	PN 0292Ů1.2 (pouze pro statické – nepohyblivé utěsnění)
70	< 10	DIN 3770 – NBR70
Ů0	< 10	PN 0292Ů0.2 a PN 0292Ů3.2
90	< 20	DIN 3770 – NBR90
90	< 20	PN 0290Ů0.9 – AU90
90	< 32	PN 0292Ů1.9 – AU90 (pouze pro statické – nepohyblivé utěsnění)

## Rozměrové tolerance O-kroužků

Při výrobě O-kroužků (procesu vulkanizace elastomeru) dochází ke změnám rozměrů v důsledku smrštění. Velikost smrštění je závislá na použitém elastomeru, vulkanizačním procesu a provedení formy. V následujících tabulkách jsou uvedeny výrobní tolerance O-kroužků platné pro základní materiály NBR o tvrdosti 70 ShA. Tyto tolerance rozměrů O-kroužků vycházejí z normy DIN 3771 a ISO 3601-1.

8

Vnitřní průměr [mm] $d_1$	Tolerance [mm] [μ]
$d_1 \leq 2,50$	0,13
$2,50 < d_1 \leq 4,50$	0,14
$4,50 < d_1 \leq 6,30$	0,15
$6,30 < d_1 \leq \dot{U}50$	0,16
$\dot{U}50 < d_1 \leq 10,00$	0,17
$10,00 < d_1 \leq 11,20$	0,1\dot{U}
$11,20 < d_1 \leq 14,00$	0,19
$14,00 < d_1 \leq 16,00$	0,20
$16,00 < d_1 \leq 1\dot{U}0,00$	0,21
$1\dot{U}0,00 < d_1 \leq 20,00$	0,22
$20,00 < d_1 \leq 21,20$	0,23
$21,20 < d_1 \leq 23,60$	0,24
$23,60 < d_1 \leq 25,00$	0,25
$25,00 < d_1 \leq 26,50$	0,26
$26,50 < d_1 \leq 2\dot{U}0,00$	0,2\dot{U}
$2\dot{U}0,00 < d_1 \leq 30,00$	0,29
$30,00 < d_1 \leq 31,50$	0,31
$31,50 < d_1 \leq 33,50$	0,32
$33,50 < d_1 \leq 34,50$	0,33
$34,50 < d_1 \leq 35,50$	0,34
$35,50 < d_1 \leq 36,50$	0,35
$36,50 < d_1 \leq 37,50$	0,36
$37,50 < d_1 \leq 3\dot{U}7,00$	0,37
$3\dot{U}7,00 < d_1 \leq 40,00$	0,3\dot{U}
$40,00 < d_1 \leq 41,20$	0,39
$41,20 < d_1 \leq 42,50$	0,40
$42,50 < d_1 \leq 43,70$	0,41
$43,70 < d_1 \leq 45,00$	0,42
$45,00 < d_1 \leq 46,20$	0,43
$46,20 < d_1 \leq 47,50$	0,44
$47,50 < d_1 \leq 4\dot{U}7,00$	0,45
$4\dot{U}7,00 < d_1 \leq 50,00$	0,46
$50,00 < d_1 \leq 51,50$	0,47
$51,50 < d_1 \leq 53,00$	0,4\dot{U}
$53,00 < d_1 \leq 54,50$	0,50
$54,50 < d_1 \leq 56,00$	0,51
$56,00 < d_1 \leq 5\dot{U}0,00$	0,52
$5\dot{U}0,00 < d_1 \leq 60,00$	0,54
$60,00 < d_1 \leq 61,50$	0,55
$61,50 < d_1 \leq 63,00$	0,56
$63,00 < d_1 \leq 65,00$	0,5\dot{U}
$65,00 < d_1 \leq 67,00$	0,59
$67,00 < d_1 \leq 69,00$	0,61
$69,00 < d_1 \leq 71,00$	0,63

Vnitřní průměr [mm] $d_1$	Tolerance [mm] [μ]
$71,00 < d_1 \leq 73,00$	0,64
$73,00 < d_1 \leq 75,00$	0,66
$75,00 < d_1 \leq 77,50$	0,67
$77,50 < d_1 \leq \dot{U}0,00$	0,69
$\dot{U}0,00 < d_1 \leq \dot{U}2,50$	0,71
$\dot{U}2,50 < d_1 \leq \dot{U}5,00$	0,73
$\dot{U}5,00 < d_1 \leq \dot{U}7,50$	0,75
$\dot{U}7,50 < d_1 \leq 90,00$	0,77
$90,00 < d_1 \leq 92,50$	0,79
$92,50 < d_1 \leq 95,00$	0,\dot{U}1
$95,00 < d_1 \leq 97,50$	0,\dot{U}3
$97,50 < d_1 \leq 100,00$	0,\dot{U}4
$100,00 < d_1 \leq 103,00$	0,\dot{U}7
$103,00 < d_1 \leq 106,00$	0,\dot{U}9
$106,00 < d_1 \leq 109,00$	0,91
$109,00 < d_1 \leq 112,00$	0,93
$112,00 < d_1 \leq 115,00$	0,95
$115,00 < d_1 \leq 11\dot{U}0,00$	0,97
$11\dot{U}0,00 < d_1 \leq 122,00$	1,00
$122,00 < d_1 \leq 125,00$	1,03
$125,00 < d_1 \leq 12\dot{U}0,00$	1,05
$12\dot{U}0,00 < d_1 \leq 132,00$	1,0\dot{U}
$132,00 < d_1 \leq 136,00$	1,10
$136,00 < d_1 \leq 140,00$	1,13
$140,00 < d_1 \leq 145,00$	1,17
$145,00 < d_1 \leq 150,00$	1,20
$150,00 < d_1 \leq 155,00$	1,24
$155,00 < d_1 \leq 160,00$	1,27
$160,00 < d_1 \leq 165,00$	1,31
$165,00 < d_1 \leq 170,00$	1,34
$170,00 < d_1 \leq 175,00$	1,3\dot{U}
$175,00 < d_1 \leq 1\dot{U}0,00$	1,41
$1\dot{U}0,00 < d_1 \leq 1\dot{U}5,00$	1,44
$1\dot{U}5,00 < d_1 \leq 190,00$	1,4\dot{U}
$190,00 < d_1 \leq 195,00$	1,51
$195,00 < d_1 \leq 200,00$	1,55
$200,00 < d_1 \leq 206,00$	1,59
$206,00 < d_1 \leq 212,00$	1,63
$212,00 < d_1 \leq 21\dot{U}0,00$	1,67
$21\dot{U}0,00 < d_1 \leq 224,00$	1,71
$224,00 < d_1 \leq 230,00$	1,75
$230,00 < d_1 \leq 236,00$	1,79
$236,00 < d_1 \leq 243,00$	1,\dot{U}3
$243,00 < d_1 \leq 250,00$	1,\dot{U}\dot{U}

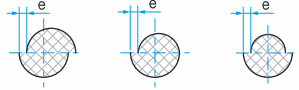
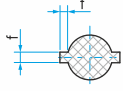
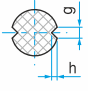
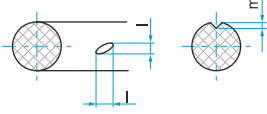
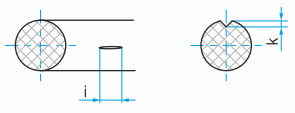
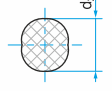
Průměr průřezu [mm] $d_2$	Tolerance [mm] [μ]
$\leq 1,\dot{U}0$	0,0\dot{U}
$\leq 2,65$	0,09
$\leq 3,55$	0,10
$\leq 5,30$	0,13
$\leq 7,00$	0,15
$\leq \dot{U}0,00$	0,16
$\leq 10,00$	0,1\dot{U}

Vnitřní průměr [mm] $d_1$	Tolerance [mm] [μ]
$250,00 < d_1 \leq 25\dot{U}0,00$	1,93
$25\dot{U}0,00 < d_1 \leq 265,00$	1,9\dot{U}
$265,00 < d_1 \leq 272,00$	2,02
$272,00 < d_1 \leq 2\dot{U}0,00$	2,0\dot{U}
$2\dot{U}0,00 < d_1 \leq 290,00$	2,14
$290,00 < d_1 \leq 300,00$	2,21
$300,00 < d_1 \leq 307,00$	2,25
$307,00 < d_1 \leq 315,00$	2,30
$315,00 < d_1 \leq 325,00$	2,37
$325,00 < d_1 \leq 335,00$	2,43
$335,00 < d_1 \leq 345,00$	2,49
$345,00 < d_1 \leq 355,00$	2,56
$355,00 < d_1 \leq 365,00$	2,62
$365,00 < d_1 \leq 375,00$	2,6\dot{U}
$375,00 < d_1 \leq 3\dot{U}7,00$	2,76
$3\dot{U}7,00 < d_1 \leq 400,00$	2,\dot{U}4
$400,00 < d_1 \leq 412,00$	2,91
$412,00 < d_1 \leq 425,00$	2,99
$425,00 < d_1 \leq 437,00$	3,07
$437,00 < d_1 \leq 450,00$	3,15
$450,00 < d_1 \leq 462,00$	3,22
$462,00 < d_1 \leq 475,00$	3,30
$475,00 < d_1 \leq 4\dot{U}7,00$	3,37
$4\dot{U}7,00 < d_1 \leq 500,00$	3,45
$500,00 < d_1 \leq 515,00$	3,54
$515,00 < d_1 \leq 530,00$	3,63
$530,00 < d_1 \leq 545,00$	3,72
$545,00 < d_1 \leq 560,00$	3,\dot{U}1
$560,00 < d_1 \leq 5\dot{U}0,00$	3,93
$5\dot{U}0,00 < d_1 \leq 600,00$	4,05
$600,00 < d_1 \leq 615,00$	4,13
$615,00 < d_1 \leq 630,00$	4,22
$630,00 < d_1 \leq 650,00$	4,34
$650,00 < d_1 \leq 670,00$	4,46
$670,00 < d_1$	ca ± 0,7%



## Vzhledové provedení O-kroužků – povolené a nepovolené vady

Dovolené odchylky tvaru a povrchu O-kroužků definuje ISO 3601-3, znak kvality N (normal - standard) pro O-kroužky dle DIN 3770. O-kroužky spadající pod tento znak vyhovují požadavkům na standardní kvalitu. Uspokojují nároky kladené na statické a dynamické těsnění.

Vzhledové vady dle ISO 3601-3N (standard)										
Typ odchylky dle ISO 3601-3	Znázornění odchylky		Průměr průřezu O-kroužku $d_2$ [mm]							
			$\leq 1,00$	$\leq 2,65$	$\leq 3,55$	$\leq 5,3$	$\leq 7,00$	$\leq 10,00$	$\leq 15,00$	
1. Přesazení		e	0,0 $\ddot{U}$	0,10	0,13	0,15	0,15	0,20	0,25	
2. Otřepy, přetoky		f	0,10	0,12	0,14	0,16	0,1 $\ddot{U}$	0,20	0,25	
3. Zaskřípnutí		g	0,1 $\ddot{U}$	0,27	0,36	0,53	0,70	0,90	1,20	
		h	0,0 $\ddot{U}$	0,0 $\ddot{U}$	0,10	0,10	0,13	0,13	0,15	
4. Nedotlaky a prohlubně		l	0,60	0,0 $\ddot{U}$	1,00	1,30	1,70	2,00	2,50	
		m	0,0 $\ddot{U}$	0,0 $\ddot{U}$	0,10	0,10	0,13	0,13	0,15	
5. Stopa po toku materiálu (v radiálním směru není přípustná)		i	1,50	1,50	6,50	6,50	6,50	6,50	0,00	
		k	0,0 $\ddot{U}$	0,0 $\ddot{U}$	0,0 $\ddot{U}$	0,0 $\ddot{U}$	0,0 $\ddot{U}$	0,10	0,10	
6. Plocha po odstranění přetoků - podbroušení		-	Přípustná je odchylka od kruhového průřezu způsobená odstraňováním přetoků za předpokladu, že výsledný povrch přechází plynule do kruhové části a vyhoví tolerančním limitům pro průřez $d_2$ .							
7. Cizí částice		-	Nejsou dovoleny.							
Ů.	O-kroužky musí mít povrch bez bublin, prohlubní, trhlin a ostatních vad vyjma výše vedených. Kontrolu je třeba provádět při nejméně dvojnásobném zvětšení a za patřičného osvětlení. Odchylky je možno připustit za předpokladu: a) vzdálenost mezi třemi odchylkami je minimálně stejná jako délka samotné odchylky, b) v délce 25 mm po obvodu jsou nanejvýše 3 odchylky, c) odchylky nejsou propojené.									

## Zástavbové prostory

U nepohyblivého utěsnění (příruby, víka, zátky atd.) jsou O-kroužky uloženy v zástavbovém prostoru se vzájemně těsněnými plochami v klidu. Naopak při pohyblivém utěsnění jsou O-kroužky v zástavbovém prostoru se vzájemně těsněnými plochami v pohybu.

### Druhy zástavbových prostorů:

- pro vnější utěsnění radiálně stlačeným O-kroužkem, drážka je vypíchnuta do válcové plochy, jedná se o utěsnění pístu,
- pro vnitřní utěsnění radiálně stlačeným O-kroužkem, drážka je vypíchnuta v díře, jedná se o utěsnění pístnice,
- pro axiální utěsnění O-kroužkem, drážka je vypíchnuta na rovné ploše.

### Při nové konstrukci je nutné přihlížet na vliv působících faktorů na O-kroužek:

- chemické působení pracovního média na elastomer,
- rozsah pracovních teplot nebo četnost změn z nejvyšší na nejnižší teplotu,
- smysl působícího tlaku,
- při pohybu O-kroužku proti tlaku se podporuje vtlačení materiálu do těsněné mezery,
- excentricita strojních částí zvětšuje těsněnou mezeru a zvyšuje se nebezpečí vtlačení pryže do těsněné mezery,
- zvýšení třecího tepla a tím i výsledného vtlačení materiálu O-kroužku do těsněné mezery,
- znečištění z vnitřku kovovými nečistotami a tím i výsledná netěsnost od rýh,
- znečištění z vnějšku od přilnutých cizích nečistot na zajiřďející pístnici,
- špičkový tlak, daleko vyšší než max. pracovní tlak,
- slabá mazací vrstva může zůstat na těsněné ploše, ačkoliv technická těsnost je dosažena.

### Nepohyblivé utěsnění

Při těsnícím procesu se zvyšuje předpětí O-kroužku dané zástavbovým prostorem o působící pracovní tlak. Těsnící výsledek je ovlivněn zástavbovým prostorem a výběrem vhodné pryže. Pokud je to možné, doporučuje se používat O-kroužek s největším průřezem, který konstrukce ještě umožňuje. Volba tvrdosti materiálu O-kroužku je závislá na působícím tlaku, tolerančních úchylnkách vzájemně těsněných ploch (určují velikost těsněné mezery) a drsnosti jejich povrchu. Při konstrukci se musí brát na zřetel také provozní deformace strojních dílů v těsněném uzlu, včetně těsněné mezery a drsnosti povrchu kontaktních ploch při montáži nebo funkci. Použití „hospodárné technologie“, s většími tolerancemi zástavbového prostoru a drsností těsněných ploch, vede k snížení těsnící schopnosti a životnosti O-kroužku. Při nebezpečí vtlačení pryžového materiálu do těsněné mezery se doporučuje zvolit buď materiál o vyšším modulu (např. NBR pryž nahradit AU), nebo použít opěrný kroužek. Velmi nízký modul silikonových a fluorosilikonových materiálů způsobuje zvýšený sklon k zatékání pryže do těsněné mezery a tím dochází k předčasnému znehodnocení O-kroužku. U silikonových pryží se snižuje oproti ostatním elastomerům přípustná těsněná mezera o 50 %.

Pulzující tlak způsobuje relativní pohyb O-kroužku v zástavbovém prostoru i pro nepohyblivé utěsnění, a tím se také zvyšuje jeho oděr. Jsou-li u nepohyblivého utěsnění příznaky poškození oděrem, doporučuje se zlepšení drsnosti povrchu nebo použití polyuretanových O-kroužků.

### Pohyblivé utěsnění

Při střídavém pohybu vzájemně těsněných částí určuje více faktorů těsnící schopnost a životnost O-kroužku, než je tomu u nepohyblivého utěsnění. Stlačení průřezu O-kroužku je kvůli třecím odporům menší než u nepohyblivého utěsnění. Nejrozšířenější použití je pro hydraulická a pneumatická zařízení. O-kroužky v hydraulice a pneumatice vyžadují malé zástavbové prostory. S výhodou jsou používány zvláště pro malé zdvihy a relativně malé průměry. Výběr tvrdosti materiálu se řídí podle provozního tlaku a podle druhu mechanického použití. Nejvíce používané O-kroužky jsou s tvrdostí 70 až 90 ShA. V případě oboustranně tlakem namáhaného pohyblivého O-kroužku, s nebezpečím vtlačení materiálu do těsněné mezery, je vhodné použití dvou opěrných kroužků.

### Pohyblivé utěsnění pro hydraulické systémy

O-kroužky jsou v hydraulických systémech používány u pístu i pístnice. Střední stlačení průřezu O-kroužku se pohybuje mezi 14 až 21 %. Nejmenší stlačení nesmí klesnout pod 9 % u utěsnění pístu a pod 7 % u utěsnění pístnice. Z materiálů jsou vhodné k užití ty, které vykazují nejmenší oděr a jejichž bobtnání je v pracovním médiu mírně plusové. Vyšší plusové bobtnání zvyšuje oděr a snižuje odolnost proti vtlačení pryže do těsněné mezery. Tvrdost materiálu se doporučuje mezi 70 až 90 ShA. V tomto rozmezí se dosahuje optimálního tření a opotřebení. Měkčí O-kroužky mají vyšší opotřebení, tvrdší při tlaku do 15 MPa vyšší tření.

### Pohyblivé utěsnění pro pneumatické systémy

Zájem o pneumatické systémy se v posledních letech zvýšil. Nejen při tvorbě nových systémů, nýbrž také při náhradě hydraulických zařízení pneumatickými systémy se vycházelo z následujících výhod:

- nehořlavé tlakové médium,
- menší hmotnost,
- propustnost je méně kritická, protože nemá vliv na životní prostředí,
- tlakové médium (vzduch) se při vyšších teplotách nerozkládá,
- příznivější náklady.

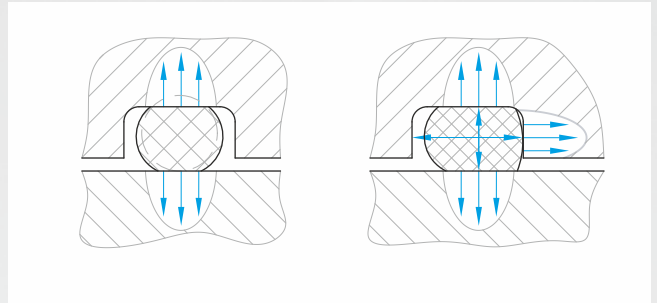
Oproti hydraulice doporučuje většina renomovaných výrobců střední stlačení průřezu O-kroužku pro pneumatické systémy menší, a tím i menší tření. Minimální stlačení průřezu O-kroužku se pohybuje mezi 3 až 5 % pro utěsnění pístnice, mezi 5 až 9 % pro utěsnění pístu. Někteří výrobci O-kroužků doporučují utěsnění pístu s plovoucím O-kroužkem, kde jeho průřez není stlačen a vykazuje nízký oděr. Podmínkou je, že vnější průměr O-kroužku musí být nepatrně větší než vnitřní průměr válce a vnitřní průměr O-kroužku nesmí přiléhat na dno drážky. Šířka drážky musí být větší než je průměr průřezu O-kroužku. Při této konstrukci se může vyskytovat určitá netěsnost.

Standardní materiály jsou použitelné pro tlak do 1,6 MPa při teplotě do +Ü0 °C, tvrdost pryže se doporučuje mezi 70 až 90 ShA.

## Pokyny pro konstrukci zástavbových prostorů O-kroužků

Správnou funkci O-kroužku zajišťuje jeho počáteční stlačení, které slouží k:

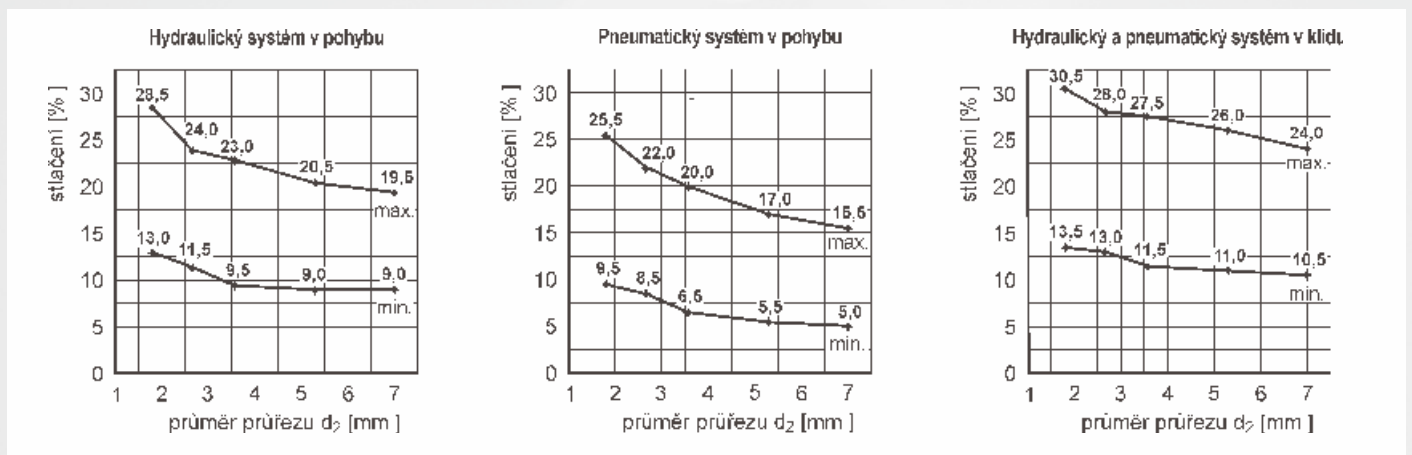
- zajištění počáteční těsnicí schopnosti,
- dosažení určité třecí síly,
- překonání výrobních tolerancí,
- kompenzaci opotřebení a trvalé deformace.



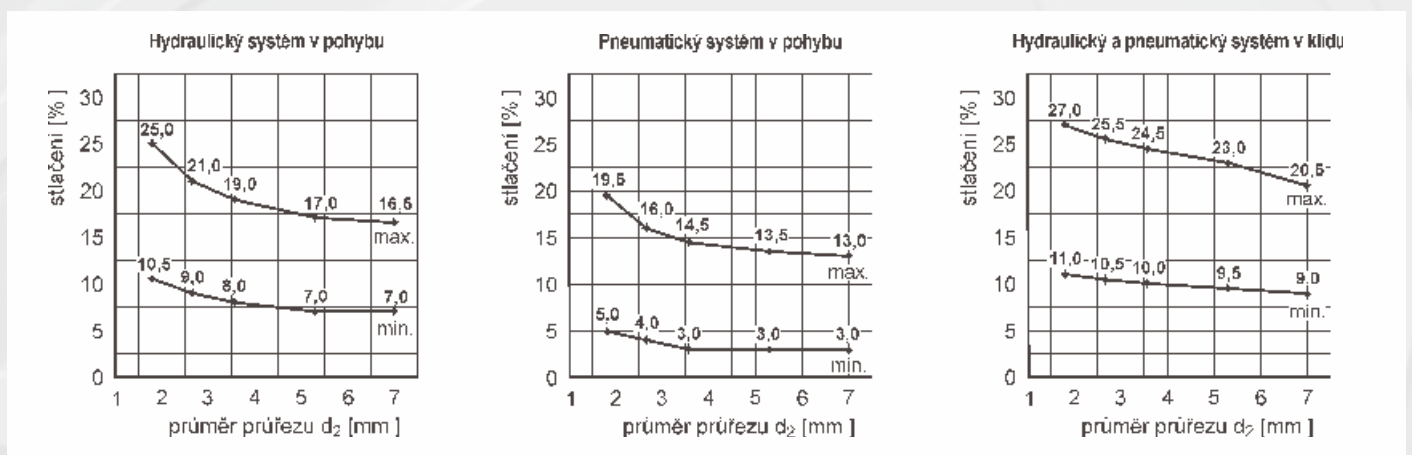
Navrhování rozměrů drážek se může odvíjet od orientačních hodnot počátečního stlačení v níže uvedených diagramech, které berou v úvahu závislost průměru průřezu d<sub>2</sub> dle ISO 3601, část 2 a zatížení.

11

**Stlačení průřezu O-kroužku v zástavbovém prostoru pro píst**  
- vnější utěsnění radiálně stlačeným O-kroužkem

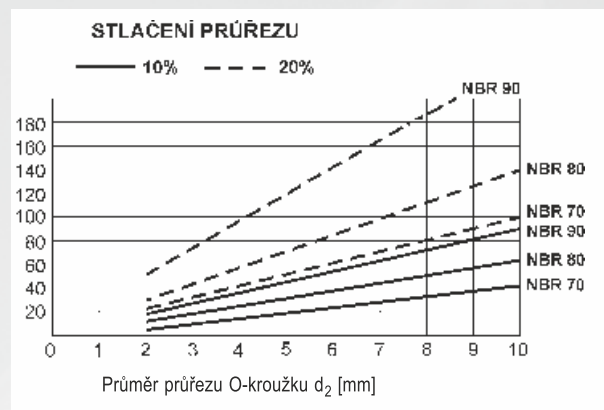


**Stlačení průřezu O-kroužku v zástavbovém prostoru pro pístnici**  
- vnitřní utěsnění radiálně stlačeným O-kroužkem



Vliv na deformační síly mají počáteční stlačení a také tvrdost použitého materiálu.

Obrázek zobrazuje měrnou deformační sílu na centimetr obvodu O-kroužku v závislosti na průměru průřezu. Velikost deformační síly se dá použít jako odhad celkové síly potřebné pro správnou statickou instalaci O-kroužku.



12

Při radiální instalaci, kdy kroužek těsní vnějším průměrem, by měl být O-kroužek nasazen na vnitřním průměru drážky. Doporučené maximální natažení je 7 % pro O-kroužky s  $d_1 < 50$  mm a 5 % pro O-kroužky s  $d_1 > 50$  mm.

Pro použití na těsnění vnitřním průměrem, tj. u vnější drážky, se doporučuje O-kroužek po obvodě stlačit. Doporučuje se maximální obvodové stlačení po nasazení ca. 2 až 3 %.

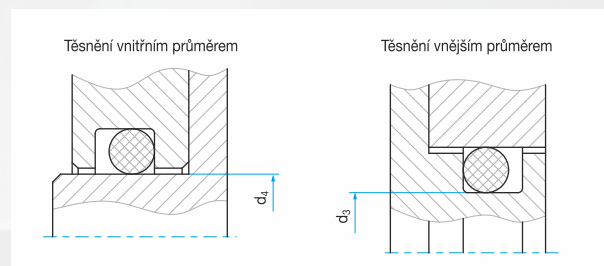
Nedodržení těchto doporučení je příčinou příliš velkého zvětšení nebo zmenšení průřezu O-kroužku, což kromě jiného vede ke snížení životnosti těsnění.

Obecně platí, že natažení (v procentech) má dvojnásobnou hodnotu než redukce průřezu. Zmenšení průřezu  $d_2$  o přibližně 1 % odpovídá prodloužení průměru  $d_1$  o přibližně 2 %.

### Radiální instalace (statická a dynamická)

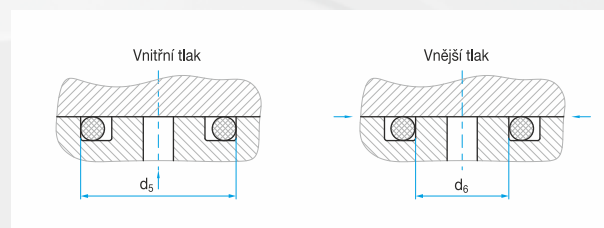
Při těsnění vnitřním průměrem se doporučuje velikost O-kroužku volit tak, aby vnitřní průměr  $d_1$  měl co nejmenší odchylku od těsněného průměru  $d_4$ .

Při těsnění vnějším průměrem je vhodné volit velikost O-kroužku tak, aby vnitřní průměr  $d_1$  byl shodný nebo menší než průměr drážky  $d_E$ .



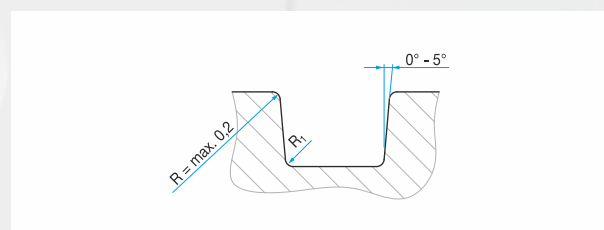
### Axiální instalace (statická)

V případě statické axiální instalace O-kroužku je třeba zvážit především směr působení tlaku. Při aplikaci s vnitřním tlakem je vhodné, aby rozměry O-kroužku byly o 1 až 2 % větší než průměr drážky  $d_5$ . K utěsnění vnitřního tlaku se O-kroužek navrhuje o 1 až 3 % menší než vnitřní průměr drážky  $d_6$ .



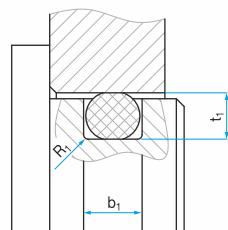
### Obdélníková drážka

U většiny nově navrhovaných aplikací se upřednostňuje drážka obdélníková. V případech, kdy nejsou použity opěrné kroužky, je povolen úkos jejich boků do 5°. Pokud budou použity opěrné kroužky pro snížení rizika zatékání O-kroužků do spáry, není samozřejmě úkos boku drážky povolen.

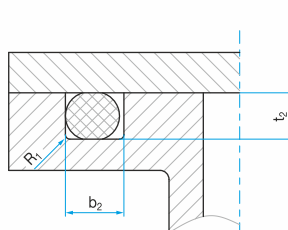


## Obdélníková drážka

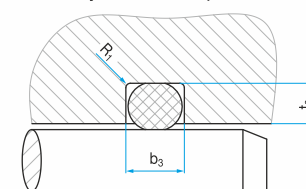
Těsnění statické - radiální



Těsnění statické - axiální



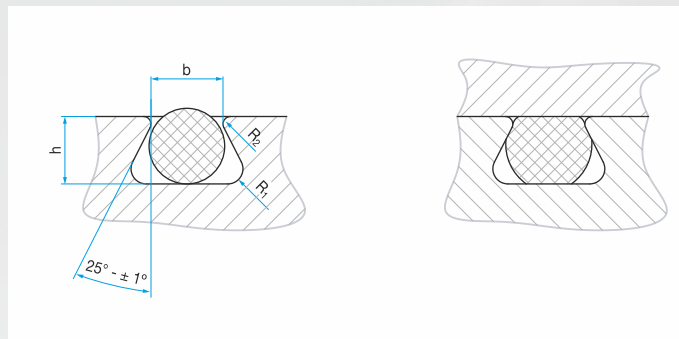
Těsnění hydraulické - pneumatické



Průměr průřezu $d_2$ [mm]	Statická aplikace [mm]				Dynamická aplikace [mm]				Poloměr $R_1$ [mm]
	radiálně		axiálně		hydraulika		pneumatika		
	$t_1 + 0,05$	$b_1 + 0,25$	$t_2 + 0,05$	$b_2 + 0,25$	$t_3 + 0,05$	$b_3 + 0,25$	$t_3 + 0,05$	$b_3 + 0,25$	
1,00	0,0	1,3	0,75	1,4	0,9	1,3	0,95	1,2	0,3
1,25	0,9	1,7	0,90	1,7	1,1	1,6	1,15	1,5	0,3
1,50	1,1	2,0	1,10	2,1	1,3	1,9	1,35	1,0	0,3
1,70	1,3	2,4	1,30	2,5	1,5	2,3	1,55	2,2	0,3
1,00	1,3	2,4	1,30	2,6	1,5	2,4	1,55	2,3	0,3
2,00	1,5	2,6	1,50	2,0	1,7	2,6	1,75	2,4	0,3
2,20	1,7	3,0	1,60	3,1	1,9	2,0	2,00	2,6	0,3
2,40	1,0	3,2	1,00	3,3	2,1	3,0	2,15	2,9	0,3
2,50	1,9	3,3	1,90	3,5	2,2	3,1	2,25	3,0	0,3
2,62	2,0	3,5	2,00	3,7	2,2	3,4	2,35	3,1	0,4
2,65	2,0	3,6	2,00	3,0	2,3	3,4	2,35	3,2	0,4
3,00	2,3	3,9	2,30	4,1	2,6	3,0	2,70	3,6	0,5
3,50	2,7	4,6	2,70	4,0	3,1	4,4	3,15	4,2	0,5
3,53	2,7	4,7	2,70	4,9	3,1	4,5	3,20	4,3	0,5
3,55	2,0	4,7	2,70	5,0	3,1	4,5	3,20	4,3	0,5
4,00	3,2	5,2	3,10	5,5	3,5	5,1	3,65	4,0	0,6
4,50	3,6	5,0	3,50	6,1	4,0	5,7	4,20	5,4	0,6
5,00	4,0	6,5	4,00	6,7	4,4	6,4	4,65	5,9	0,6
5,30	4,3	7,0	4,20	7,2	4,7	6,0	4,95	6,4	0,6
5,33	4,3	7,1	4,20	7,3	4,7	6,9	4,95	6,4	0,6
5,50	4,5	7,2	4,50	7,4	4,9	7,1	5,15	6,5	0,7
5,70	4,6	7,6	4,60	7,6	5,1	7,2	5,35	6,0	0,7
6,00	4,9	7,9	4,00	0,2	5,4	7,5	5,60	7,2	0,0
6,50	5,4	0,4	5,30	0,6	5,0	0,1	6,15	7,0	0,0
6,99	5,0	9,2	5,70	9,7	6,2	0,0	6,55	0,3	0,0
7,00	5,0	9,3	5,70	9,7	6,2	0,9	6,60	0,4	0,0
7,50	6,3	9,0	6,20	10,1	6,7	9,4	7,10	0,9	0,0
0,00	6,7	10,5	6,60	10,7	7,1	10,2	7,60	9,5	0,9
0,50	7,2	11,0	7,20	11,3	7,6	10,0	0,00	10,2	1,0
9,00	7,7	11,7	7,60	12,0	0,1	11,4	0,50	10,0	1,0
9,50	0,2	12,3	0,10	12,5	0,5	12,0	9,00	11,4	1,0
10,00	0,6	13,0	0,50	13,6	10,0	12,6	9,50	12,0	1,0

## Lichoběžníková (trapézová) drážka

Lichoběžníkovou (trapézovou) drážku doporučujeme využít jen ve zvláštních aplikacích, zejména v případech instalace větších rozměrů O-kroužků do drážky, která je dnem vzhůru. Použití lichoběžníkové drážky je omezeno pouze pro O-kroužky s průměrem průřezu  $d_2$  větší než 2 mm. Vnitřní průměr O-kroužku lze odvodit jako střední průměr drážky zmenšený o průměr průřezu.

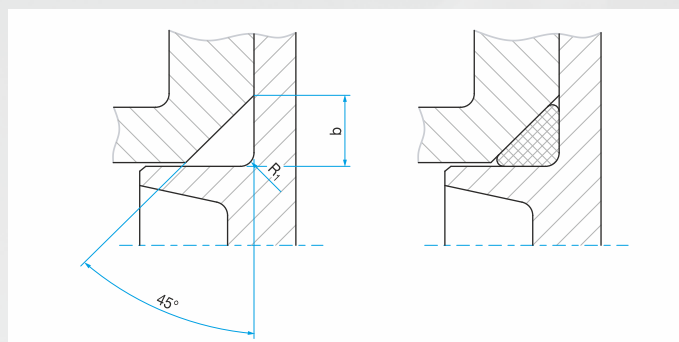


14

Průměr průřezu O-kroužku [mm] $d_2$	rozměr drážky [mm]			
	hloubka drážky $h \pm 0,05$	šířka drážky $b \pm 0,05$	poloměr (max.) $R_2$	poloměr (max.) $R_1$
2,00	1,5	1,6	0,4	0,25
2,2	1,6	1,7	0,4	0,25
2,4	1,0	1,9	0,4	0,25
2,5	2,0	2,0	0,4	0,25
2,6 a 2,62 a 2,65	2,1	2,1	0,4	0,25
2,7	2,2	2,1	0,4	0,25
2,0	2,3	2,2	0,4	0,25
3,0	2,4	2,4	0,4	0,25
3,5 a 3,53 a 3,55	2,0	2,9	0,0	0,25
3,6	2,9	3,0	0,0	0,25
3,7	3,0	3,1	0,0	0,25
4,0	3,2	3,3	0,0	0,25
4,3	3,3	3,6	0,0	0,25
4,5	3,7	3,7	0,0	0,25
5,0	4,2	4,0	0,0	0,25
5,3 a 5,33	4,6	4,2	0,0	0,4
5,5	4,7	4,3	0,0	0,4
5,7	4,9	4,5	0,0	0,4
6,0	5,1	4,7	0,0	0,4
6,5	5,6	5,1	0,0	0,4
6,99 a 7,00	6,0	5,6	1,6	0,4
7,5	6,4	6,1	1,6	0,4
0,0	6,9	6,3	1,6	0,4
0,5	7,4	6,0	1,6	0,5
9,0	7,0	7,2	1,6	0,5
9,5	0,2	7,7	1,6	0,5
10,0	0,7	0,0	1,6	0,5

## Trojúhelníkový zástavbový prostor

Jelikož trojúhelníkové zástavby nabízejí jen velmi málo místa pro změnu objemu O-kroužku, jejich užití se nedoporučuje. Lze je v omezené míře použít pro utěsnění šroubů, vík nebo přírub.



Průměr průřezu O-kroužku [mm] d <sub>2</sub>	rozměr drážky [mm]		
	šířka drážky b	tolerance (+)	poloměr R <sub>1</sub>
1,00	1,45	0,10	0,25
1,20	1,70	0,10	0,25
1,25	1,75	0,10	0,25
1,30	1,80	0,10	0,30
1,50	2,10	0,10	0,30
1,60	2,15	0,10	0,30
1,70	2,40	0,10	0,30
1,80	2,45	0,10	0,30
1,90	2,60	0,10	0,40
2,00	2,75	0,10	0,40
2,20	3,00	0,10	0,40
2,40	3,25	0,15	0,40
2,50	3,40	0,15	0,50
2,60	3,55	0,15	0,50
2,62	3,60	0,15	0,50
2,65	3,60	0,15	0,50
2,70	3,70	0,15	0,60
2,80	3,80	0,15	0,60
3,00	4,10	0,40	0,60
3,10	4,25	0,40	0,60
3,50	4,80	0,40	0,80
3,53	4,80	0,40	0,80
3,55	4,85	0,40	0,80
3,60	4,90	0,40	0,90

Průměr průřezu O-kroužku [mm] d <sub>2</sub>	rozměr drážky [mm]		
	šířka drážky b	tolerance (+)	poloměr R <sub>1</sub>
3,70	5,05	0,40	0,90
4,00	5,50	0,40	1,20
4,30	5,90	0,40	1,20
4,50	6,15	0,40	1,20
5,00	6,80	0,25	1,20
5,30	7,25	0,25	1,40
5,33	7,30	0,25	1,40
5,50	7,55	0,25	1,50
5,70	7,80	0,25	1,50
6,00	8,20	0,30	1,50
6,50	8,90	0,30	1,70
6,99	9,60	0,30	2,00
7,00	9,60	0,30	2,00
7,50	10,30	0,30	2,00
8,00	11,00	0,40	2,00
8,40	11,55	0,40	2,00
8,50	11,70	0,40	2,00
9,00	12,40	0,40	2,50
9,50	13,05	0,40	2,50
10,00	13,70	0,40	2,50
10,50	14,40	0,40	2,50
11,00	15,10	0,40	2,50
12,00	16,50	0,50	3,00
15,00	20,60	0,50	3,00

## Povrch zástavbového prostoru

Právě díky nerovnému těsněnému povrchu a stlačení pryže v drážce dochází k utěsnění kapaliny nebo plynu.

Samozřejmě však existují jisté požadavky na kvalitu těsněného povrchu.

Nejsou povoleny stopy po obrábění, rýhy a prohlubně. Jednoznačně však požadavky na kvalitu těsněného povrchu nelze dostatečně určit ani dle hodnoty **Ra**. Níže uvedená tabulka proto vychází z normy DIN 4760/1.

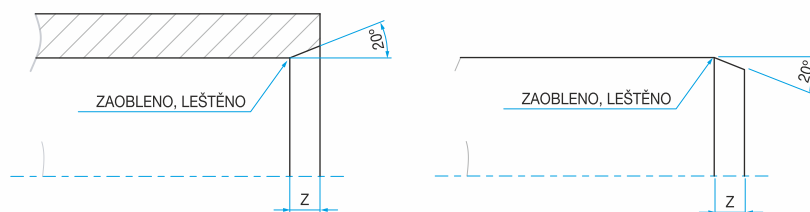
Povrch	Aplikace těsnění	Tlak	Drsnost Ra [μm]
Funkční těsněný povrch	statická	konstantní	1,6
		proměnný	0,0
Ostatní plochy zástavbového prostoru	statická	konstantní	3,2
		proměnný	1,6
	dynamická	konstantní	1,6
		proměnný	1,6

## 16 Zaváděcí sražení

Jelikož dochází při správné instalaci O-kroužku k jeho stlačení, je třeba zaváděcí sražení a zaoblení náběžné hrany.

V případě toho, že nebude sražení a zaoblení provedeno, hrozí nevratné poškození těsnicího prvku.

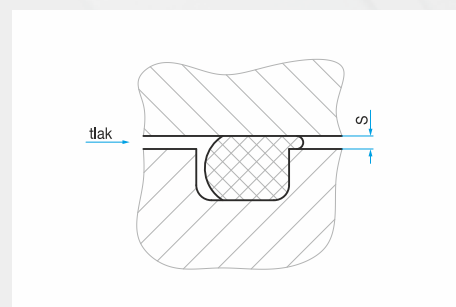
Doporučená drsnost sražení je: **Ra** ≤ 0,0 μm;  
**Rz** ≤ 4,0 μm.



Průměr průřezu O-kroužku d <sub>2</sub> [mm]	Zaváděcí sražení délka Z min. [mm]
< 1,9	1,5
< 2,0	2,0
< 3,7	2,5
< 5,5	3,0
< 6,0	3,5
< 0,0	4,0
< 9,5	4,5
< 15,0	5,0

## Radiální vůle

Níže uvedená tabulka ukazuje největší dovolené radiální vůle **S**, které je třeba dodržovat. V případě příliš velké radiální vůle vzniká nebezpečí zatečení O-kroužku do spáry a jeho následné destrukce. Přípustná radiální vůle **S** je závislá na tvrdosti O-kroužku, těsněném tlaku a průměru průřezu. Při vyšších tlacích nebo větší radiální vůli se doporučuje použití opěrných kroužků, nebo O-kroužků z materiálu na bázi polyuretanu (AU). Hodnoty v tabulce jsou vypovídající za soustředného uložení těsněných dílů a v případě, že nedochází k rozpínání těsněným tlakem.





Applikace těsnění	Těsněný tlak [Mpā]	Radiální vůle S [mm]	
		Elastomer 70 ShA	Elastomer 90 ShA
statická	0 - 6	0,22	0,32
	6 - 10	0,12	0,25
	10 - 16	0,06	0,22
	16 - 25	-	0,12
	25 - 35	-	0,06
dynamická	0 - 3	0,22	0,32
	3 - 6	0,12	0,22
	6 - Ů	-	0,16
	Ů - 10	-	0,12

Poznámka:

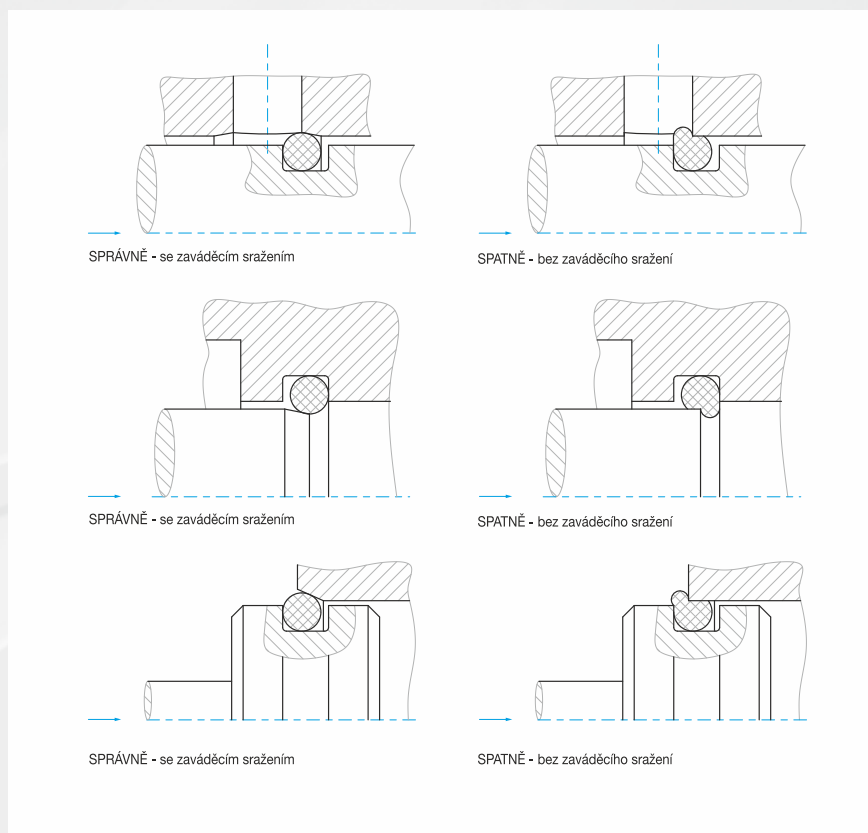
Hodnoty v tabulce neplatí pro materiál MVQ (silikon).

## Montážní pokyny

Před instalací doporučujeme:

- zhotovit nebo zkontrolovat správnost zaváděcího sražení hran,
- začistit těsněné plochy a otvory, popřípadě vyčistit od cizích částic po obrábění,
- namazat těsnění a díly tukem nebo olejem kompatibilním s materiálem O-kroužku.

Příklady správné a nesprávné instalace O-kroužků



## Montáž

**Ruční**

- O-kroužek nesmí být překroucený, dobré je použít montážní pomůcky zajišťující správnou polohu,
- v žádném případě O-kroužky nepřepínáte a vyvarujte se ostrých nástrojů,
- pokud O-kroužky přetahujete přes závit nebo drážky, použijte vždy montážní pouzdra, nejlépe z plastu nebo měkkého kovu.

**Automatická**

- povrch O-kroužku je třeba speciálně upravit například potažením vrstvou PTFE nebo klouzkem,
- poskytuje výhodu snížení nákladů na montáž i eventuálního vyjmutí,
- pro bezchybnou automatickou montáž je však zapotřebí značných zkušeností.

## X-KROUŽKY

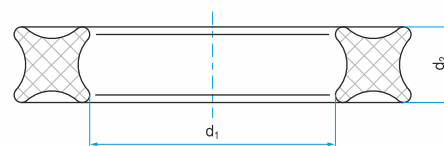
10

## VŠEOBECNÉ INFORMACE

Těsnění prostřednictvím X-kroužků bylo vyvinuto hlavně z toho důvodu, aby se zamezilo přetáčení kroužků v drážce. Základem X-kroužku je přibližně čtvercový průřez s prstencovými drážkami. Šířka a tloušťka u X-kroužků odpovídá rozměrům pro klasické O-kroužky, jsou tedy zaměnitelné. Vhodné jsou pochopitelně pouze do pravoúhlých zástavbových prostorů. Výhodou v porovnání s klasickými O-kroužky je především jejich větší možnost použití pro rotační těsnění, větší stabilita v zástavbovém prostoru, menší radiální předpětí v drážce a tudíž menší tření a opotřebení. Mezi těsnícími bříty se může tvořit mazací film.

## TECHNICKÉ INFORMACE

Materiál:	NBR70, FPM70
Tlakové zatížení:	staticky do 5 MPa, s opěrným kroužkem do 40 MPa dynamicky do 5 MPa, s opěrným kroužkem do 20 MPa
Rychlost:	posuvný pohyb $\leq 0,5$ m/s rotační pohyb $\leq 2$ m/s
Teplotní rozsah:	NBR 70 -30 °C až +100 °C FPM 70 -15 °C až +200 °C



## MANŽETY

Manžety patří mezi nejdůležitější typy těsnění pohyblivých částí hydraulických i pneumatických zařízení při přímočarém posuvném pohybu. Symetrické manžety lze použít jak k utěsnění pístů, tak i pístnic. Asymetrické manžety jsou určeny pouze k utěsnění pístu nebo pístnice, v závislosti na provedení těsnicích břitů. Těsnicí funkce je v beztlakovém stavu založena na radiálním předpětí manžet díky stlačení břitů při uložení do zástavbového prostoru. Za působení provozního tlaku je těsnosti dosaženo tlakem těsněného média na těsnicí bříty.

### VÝBĚR TĚSNIČÍHO PRVKU

Pro výběr vhodného těsnicího prvku je nutné znát následující technické parametry:

- těsněné médium,
- provozní teplota,
- tlak,
- rychlost posuvu.

Následující tabulka může být použita jako průvodce při rozhodování o výběru vhodného typu manžet a materiálu.

Norma (Typ)	Tvar	Materiál [ShA]	Provozní podmínky			Typ*	Použití	
			Teplota [°C] min. max.	Tlak [MPa] max.	Rychlost [m/s] max.			
PN 02 926Ů		NBR Ů0	-30	+Ů0	1	-	P	píst/pístnice
ČSN 02 9269		NBR Ů0	-30	+Ů0	10	0,5	H	píst/pístnice
		AU 90	-30	+Ů0	16	0,5	H	píst/pístnice
		AU 92	-40	+100 (< +40**)	30	0,5	H	píst/pístnice
Typ MA 25								
PN 02 9270		NBR Ů0	-30	+Ů0	3,2	-	P	píst
PN 02 9272		SBR 60	-40	+125	7	-	H	píst
PN 02 9273		SBR 60	-40	+125	7	-	H	píst
PN 02 9274 (MA 2Ů)		AU 90 (AU 92)	-30 (-40)	+Ů0 (+100; < +40**)	32 (40)	0,5	H	píst
PN 02 9275 (MA 30)		AU 90 (AU 92)	-30 (-40)	+Ů0 (+100; < +40**)	32	0,5	H	pístnice
PN 02 9295		AU 90	-30	+Ů0	-	-	H	-

\* P - pneumatická manžeta; H - hydraulická manžeta

\*\* platí pro hydraulické kapaliny HFA, HFB, HFC

Krátkodobé překročení dovolené trvalé teploty je při použití ve vhodném prostředí a za určitých podmínek možné, ovšem je nutné počítat se sníženou životností těsnění.

## Přehled materiálů

Elastomer	Tvrdość [ShA]	Použití	Max. tlak [MPa]	Teplotní rozsah	Pracovní médium	Nevýhody
<b>NBR</b> Nitrilbutadienkaučuk	Ú0	všeobecné	až 10 dle typu manžety	-30 °C až +Ú0 °C	ropné produkty (benzin, petrolej, minerální oleje a jejich vodní emulze, mazací tuky), rostlinné a živočišné tuky a vzduch	omezený rozsah agresivity oleje
<b>Aí</b> Polyuretan	90	mechanicky velmi namáhané aplikace	až 32 dle typu manžety	-30 °C až +Ú0 °C (+40 °C pro emulze oleje ve vodě a vody v oleji) lze krátkodobě použít do teploty +100 °C tak, aby celkový režim teplotního přetížení nepřekročil 70 hodin	minerální hydraulické oleje, minerální motorové a převodové oleje, benziny, motorová nafta, mazací tuky, alifatické uhlovodíky a vzduch; netečné na agresivitu oleje	neodolává působení vodní páry, alkálií, kyselin a aminů
<b>Aí</b> Polyuretan	95	mechanicky velmi namáhané aplikace	až 40 dle typu manžety	-40 °C až +100 °C <+40 °C pro hydraulické kapaliny (HFA, HFB, HFC)	hydraulické oleje dle DIN 51524/ 51525, mazací oleje, mazací tuky na bázi minerálních olejů, nehořlavé hydraulické kapaliny HFA, HFB, HFC dle VDMA 24317	neodolává působení vodní páry, alkálií, kyselin a aminů
<b>SBR</b> Styrenbutadienkaučuk	60	brzdové kapaliny na glykolové bázi	7	-40 °C až +125 °C příznivá odolnost proti opotřebování a stárnutí je zvláště při teplotách nad 70 °C	alkoholy, glykol a určité ketony (např. aceton), brzdové kapaliny na glykolové bázi, silikonové oleje a tuky	

## KONSTRUKČNÍ POKYNY PRO ZÁSTAVBOVÉ PROSTORY

Těsněné průměry a rozměry zástavbových prostor pro těsnění mají být voleny podle příslušných technických norem.

Manžety a zástavbové prostory uvedené v tomto katalogu jsou určeny pro přímočarý pohyb.

V zástavbovém prostoru musí těsnění v klidovém stavu zajistit dokonalé utěsnění pracovní látky, při pohybu zabránit překročení dovolené meze propouštění.

Těsnění v celopryžovém provedení nesmí vytvářet vedení pohybujících se částí.

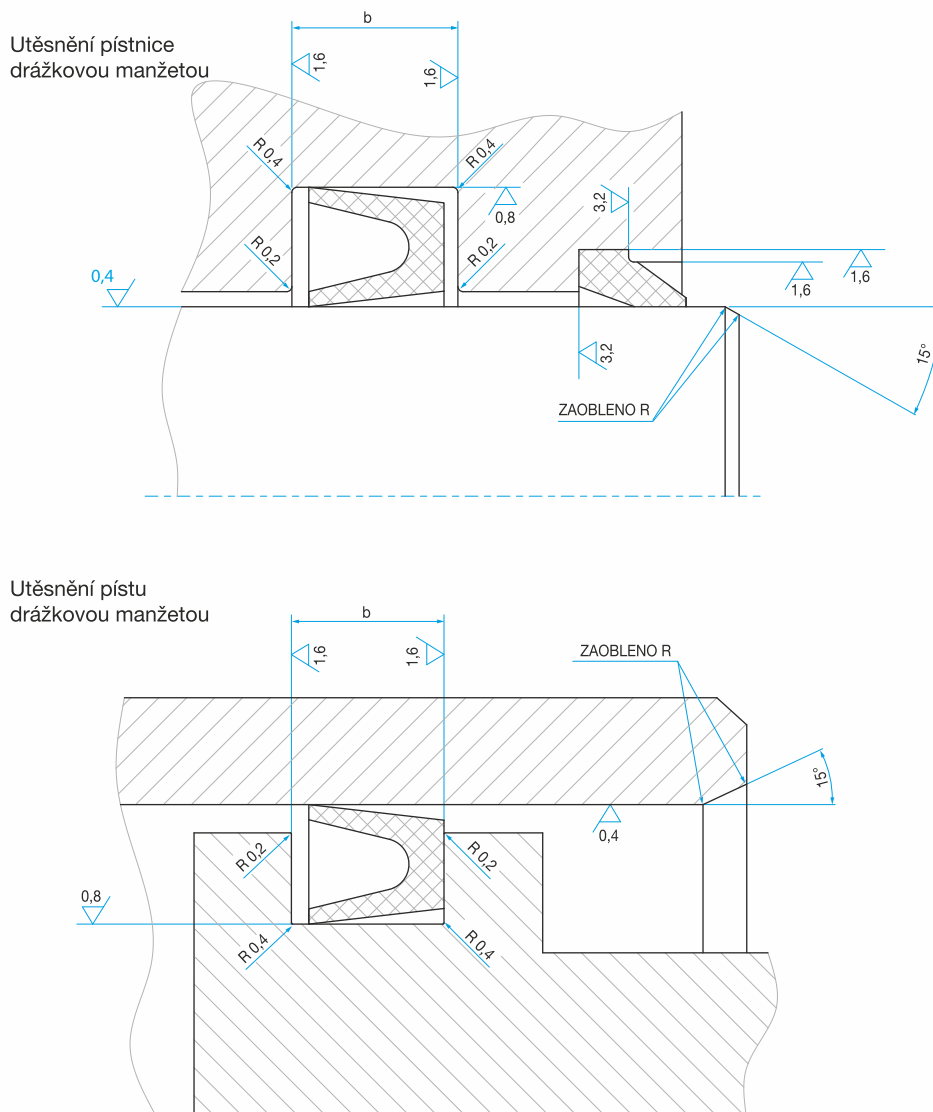
Volba děleného nebo neděleného zástavbového prostoru souvisí s výběrem pryžového materiálu a typu těsnění.

Vůle mezi vzájemně se pohybujícími plochami musí být volena a udržována v takových mezích, aby se pryžový materiál nevtačoval do těsněné mezery, čímž by docházelo k předčasnému znehodnocení těsnění.

Všechny plochy strojních částí, s kterými přijde pryžové těsnění do styku při montáži a funkci, musí být upraveny tak, aby nedocházelo k jeho poškození:

- přechodové hrany musí být zaobleny; náběhové úhly se volí podle typu manžety 15° až 30°,
- největší drsnost povrchu vzájemně se pohybujících těsněných ploch se doporučuje max. **Ra** = 0,4 μm,
- největší drsnost povrchu nepohyblivých částí ve styku s funkční plochou manžety se doporučuje max. **Ra** = 0,0 μm u ostatních ploch max. **Ra** = 1,6 μm,
- tvrdost kovových ploch hřídelů, jejichž funkční pohyb je převážně rotační, má být alespoň **éRc** = 45.

## Zástavbové prostory pro utěsnění pístnice a pístu



## MONTÁŽNÍ POKYNY

Před montáží těsnění do zástavbového prostoru je nutno z celého systému odstranit všechny nežádoucí zbytky a nečistoty. Ke zmenšení třecí síly se doporučuje nanést na těsnění tenkou vrstvu maziva, která nepůsobí škodlivě na pryž a pracovní látku. Pryžová těsnění se nemají převlékat přes ostré hrany, závity apod. Při nebezpečí poškození se doporučuje použít vhodný montážní přípravek.

Strojní části s manžetami, zejména uloženými v neděleném zástavbovém prostoru, lze montovat až po vyrovnání rozměrových deformací právě zabudovaných manžet.

Prodleva mezi uložením manžety do zástavbového prostoru a montáží vzájemně těsněných strojních částí závisí na rozměrové změně manžet.

Materiál	Minimální montážní prodleva
NBR	30 min.
AU	120 min.

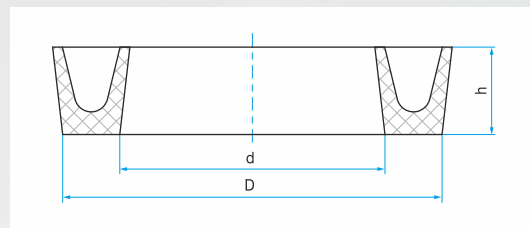
### **nop orukuáese:**

Montáž částí s manžetami musí probíhat bez silových rázů. Pro kontrolu montáže se doporučuje uskutečnit alespoň tři zdvihy. Pohyb vzájemně těsněných strojních částí musí být plynulý a nesmí při něm dojít k propouštění pracovní látky.

## TĚSNĚNÍ PRO PNEUMATICKÁ ZAŘÍZENÍ

U-MANŽETY  
dle PN 02 926Ů

Použití: pneumatická zařízení  
Materiál: NBR Ů  
Tlakové zatížení: max. 1 MPa  
Teplotní rozsah: -30 °C až +Ů0 °C  
Radiální vůle: max. 0,15 mm  
Barva: černá



Příklad rozměrů a zástavbových prostorů [mm]

d	D	h	b ±0,1	b <sub>1</sub> ±0,1
Ů	14	4	5,0	-
12	1Ů	4	5,0	6,0
12	24	6	7,5	-
14	23	5	6,0	Ů,0
16	25	5	6,0	Ů,0
1Ů	2Ů	5	6,0	Ů,5
22	32	5	6,0	Ů,5
25	36	5	6,0	Ů,5
2Ů	3Ů	5	6,0	Ů,5
30	40	5	6,0	Ů,5
32	42	6	7,5	9,0
35	45	6	7,5	9,0
40	50	6	7,5	9,0
45	56	6	7,5	9,5
45	5Ů	7	Ů,5	-
4Ů	60	6	7,5	9,5

d	D	h	b ±0,1	b <sub>1</sub> ±0,1
50	63	7,5	9,0	11,5
52	62	5,0	6,0	-
55	70	7,5	9,0	11,5
60	75	7,5	9,0	11,5
62	7Ů	Ů,Ů	10,0	-
65	Ů0	7,5	9,0	-
70	Ů5	7,5	9,0	11,5
75	90	7,5	9,0	11,5
Ů5	100	7,5	9,0	-
110	125	7,5	9,0	11,5
120	140	10,0	12,0	14,5
140	160	10,0	12,0	-
1Ů0	200	10,0	12,0	-
230	250	10,0	12,0	-
295	315	10,0	12,0	-

Zástavbové prostory pro utěsnění pístu nebo pístnice bez přítlačného kroužku mají šířku drážky **v** a s přítlačným kroužkem **v<sub>1</sub>**.  
Přítlačné pryžové kroužky pro manžetu U uvádí norma PN 02 9571.



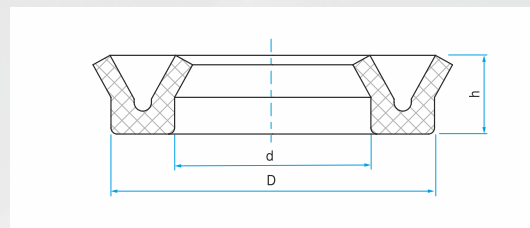
Uložení pístu nebo pístnice se doporučuje HŮ/eŮ.  
Stlačený vzduch musí obsahovat olejovou mlhu, pokud nemá pneumatické zařízení nebo např. válec, vlastní mazání.

## TĚSNĚNÍ PRO HYDRAULICKÁ ZAŘÍZENÍ

### DRÁŽKOVÉ MANŽETY

dle ČSN 02 9269

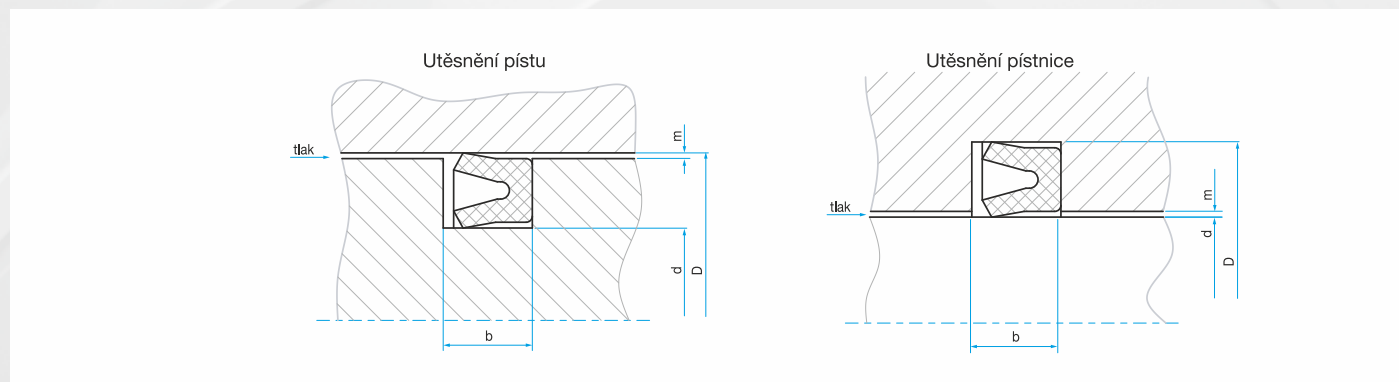
Použití: hydraulická zařízení  
 Materiál: NBR Ú0 nebo AU 90  
 Tlakové zatížení: max. 10 MPa nebo 16 MPa  
 Teplotní rozsah: -30 °C až +Ú0 °C  
 Radiální vůle: max. 0,20 mm  
 Barva: černá



Příklad rozměrů a zástavbových prostorů [mm]

d	D	h	b ±0,1
10	1Ú	4	5
12	20	4	5
14	22	4	5
16	24	4	5
17	25	4	5
1Ú	26	4	5
20	2Ú	4	5
22	30	4	5
24	32	4	5
25	33	4	5
2Ú	36	4	5
32	40	4	5
36	44	4	5
37	45	4	5
40	50	5	6
45	55	5	6
50	60	5	6
53	63	5	6
55	65	5	6

d	D	h	b ±0,1
56	66	5	6
60	70	5	6
63	73	5	6
70	Ú0	5	6
Ú0	90	5	6
Ú0	100	10	12
90	100	5	6
90	110	10	12
100	110	5	6
100	120	10	12
105	125	10	12
110	130	10	12
120	140	10	12
125	145	10	12
140	160	10	12
160	1Ú0	10	12
1Ú0	200	10	12
200	220	10	12



Šířka profilu [mm]	Náběhová hrana [mm]
4	3,5
5	4,0
10	7,5

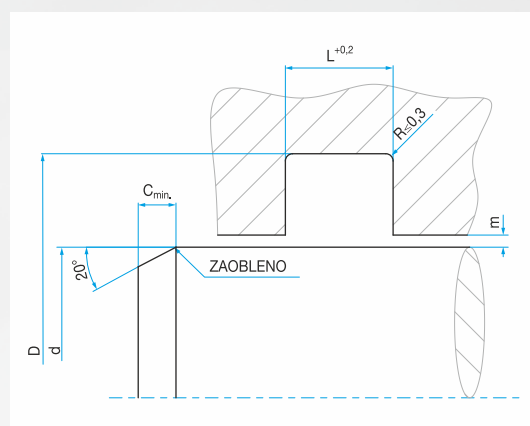
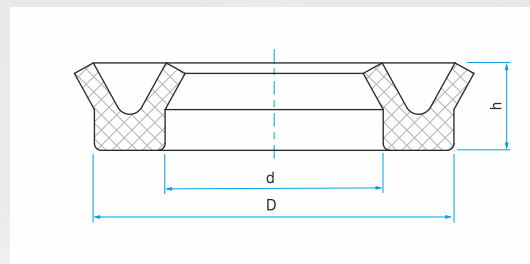
Vedení pístu nebo pístnice musí být zajištěno uložení HÚ/eÚ (H9/fÚ) a průměr dna drážky v toleranci H11 (h11).

## DRÁŽKOVÉ MANŽETY MA 25

Použití: hydraulická zařízení  
 Materiál: AU 95  
 Tlakové zatížení: max. 30 MPa  
 Teplotní rozsah: -40 °C až +100 °C  
 Radiální vůle: viz tabulka  
 Barva: modrá

### Popis

Hydraulické těsnění se symetrickými břity určené k utěsnění jak pístu, tak i pístnice. Těsnicí břity svírají úhel menší než 45°.



24

Šířka profilu [mm]	Náběhová hrana C <sub>min.</sub> [mm]
4,0	2,0
5,0	2,5
7,5	4,0
10,0	5,0
12,5	6,5
15,0	7,5
20,0	10,0
25,0	10,0

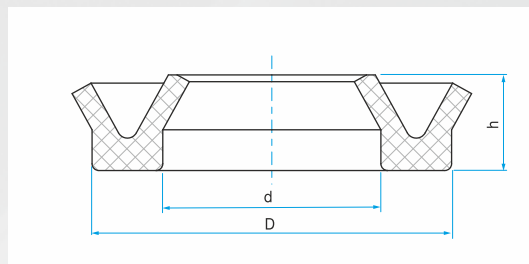
Tlak [MPa]	Radiální vůle m [mm]
5	0,60
10	0,50
20	0,35
30	0,30



## DŘÁŽKOVÉ MANŽETY K UTĚSNĚNÍ PÍSTŮ

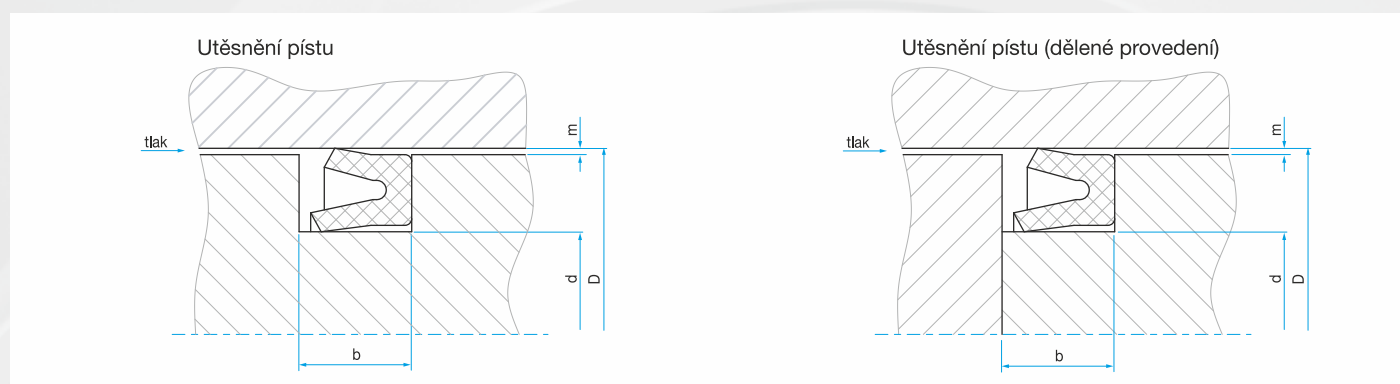
dle PN 02 9274

Použití: hydraulická zařízení  
 Materiál: AU 80 nebo AU 90  
 Tlakové zatížení: max. 16 MPa nebo 32 MPa  
 Teplotní rozsah: -30 °C až +80 °C  
 Radiální vůle: max. 0,20 mm  
 Barva: černá



Příklad rozměrů a zástavbových prostorů [mm]

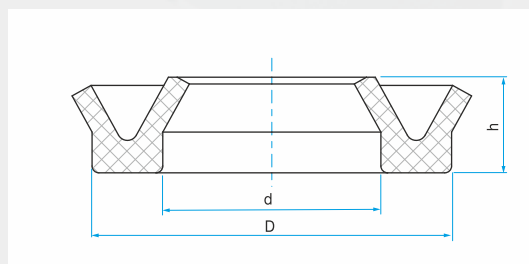
d	d+0,15	h	b±0,1
32	17	10	10,6
40	25	10	10,6
50	35	10	10,6
63	43	12	12,8
80	60	12	12,8
90	70	12	12,8
100	80	12	12,8
110	90	12	12,8
125	105	15	16,0
140	120	15	16,0
160	140	15	16,0
180	160	15	16,0
200	180	15	16,0
220	190	18	19,2
250	220	18	19,2



Vedení pístu ve válci musí být zajištěno uložením H9/f8.

## Drážkové manžety MA 28

Použití: hydraulická zařízení - extrémní zátěž  
 Materiál: AU 95  
 Tlakové zatížení: max. 40 MPa  
 Teplotní rozsah: -40 °C až +100 °C  
 Radiální vůle: viz drážkové manžety MA 25  
 Barva: modrá

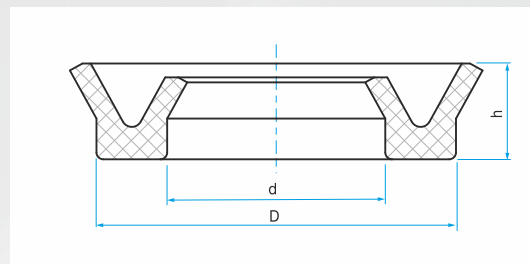


**Poznámka:**  
 Lze použít i jako náhradu za PN 02 9274.

## DRÁŽKOVÉ MANŽETY K UTĚSNĚNÍ PÍSTNIC

dle PN 02 9275

Použití: hydraulická zařízení  
 Materiál: AU 80 nebo AU 90  
 Tlakové zatížení: max. 16 MPa nebo 32 MPa  
 Teplotní rozsah: -30 °C až +80 °C  
 Radiální vůle: max. 0,20 mm  
 Barva: černá

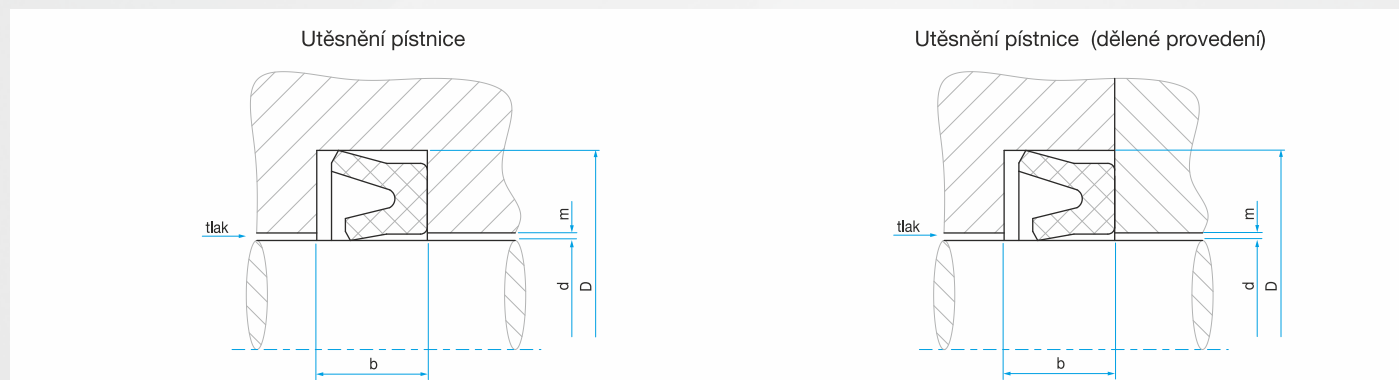


Příklad rozměrů a zástavbových prostorů [mm]

26

D	d+0,15	h	b±0,1
20	30	8	8,4
25	35	8	8,4
32	47	10	10,4
36	51	10	10,6
40	55	10	10,6
45	60	10	10,6
50	65	10	10,6
55	70	10	10,6
63	78	10	10,6

D	d+0,15	h	b±0,1
70	85	10	10,6
80	100	12	12,8
90	110	12	12,8
100	120	12	12,8
110	130	12	12,8
125	145	12	12,8
140	170	18	19,2
160	190	18	19,2
180	210	18	19,2



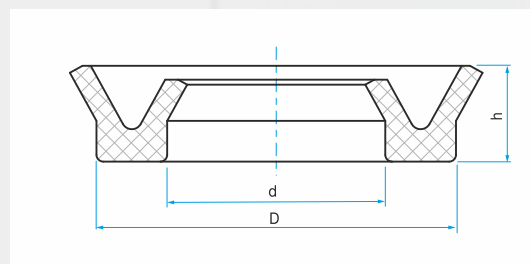
Vedení pístnice musí být zajištěno uložením H8/e9.

## Drážkové manžety MA 30

Použití: hydraulická zařízení - extrémní zátěž  
 Materiál: AU 95  
 Tlakové zatížení: max. 40 MPa  
 Teplotní rozsah: -40 °C až +100 °C  
 Radiální vůle: viz drážkové manžety MA 25  
 Barva: modrá

### Poznámka:

Lze použít i jako náhradu za PN 02 9275.



## STÍRACÍ KROUŽKY

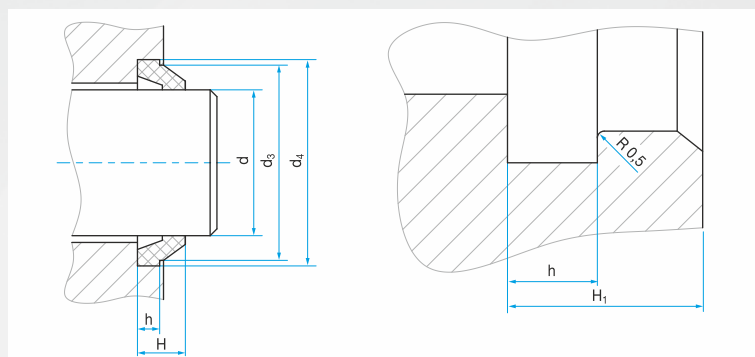
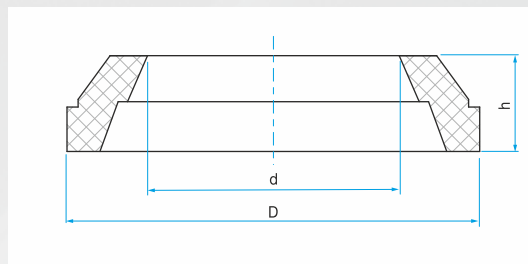
dle PN 02 9295

Použití: hydraulická zařízení  
 Materiál: AU 90  
 Teplotní rozsah: -30 °C až +80 °C  
 Rychlost posuvu: do 2 m/s  
 Barva: černá

Stírací kroužky slouží ke stírání nečistot z povrchu pístu. Samotné těsnění, médium i válec jsou tak chráněny před poškozením.

Stírací kroužky jsou určeny pro montáž do uzavřené drážky. Jejich konstrukce zaručuje pevné usazení kroužku ve správné poloze.

Drsnost povrchu pístnice (plunžru) max. **Ra** = 0,4 μm a drážky **Ra** = 1,6 až 3,2 μm.



Příklad rozměrů a zástavbových prostorů

Průměr pístnice (plunžru) [mm] d	Zástavbové prostory stíracího kroužku [mm]					
	d <sub>4</sub>	d <sub>3</sub>	h	H		
6	12	-0,2	10	-0,1	3 ±0,1	5 ±0,2
8	14		12			
10	16		14			
12	18		16			
14	20		18			
16	22		20			
18	24		22			
20	28	-0,3	26	-0,2	4 ±0,2	7 ±0,3
22	30		28			
25	33		31			
28	36		34			
32	40		38			
36	44		42			
40	48		46			
45	53		51			
50	58		56			
55	63		61			
56	64		62			
60	68		66			
63	71	69				
70	78	76				
80	88	86				
90	98	96				
100	108	106				
110	122	-0,4	119	-0,3	5 ±0,2	10 ±0,3
125	137		134			
140	152		149			
160	172		169			
180	192		189			

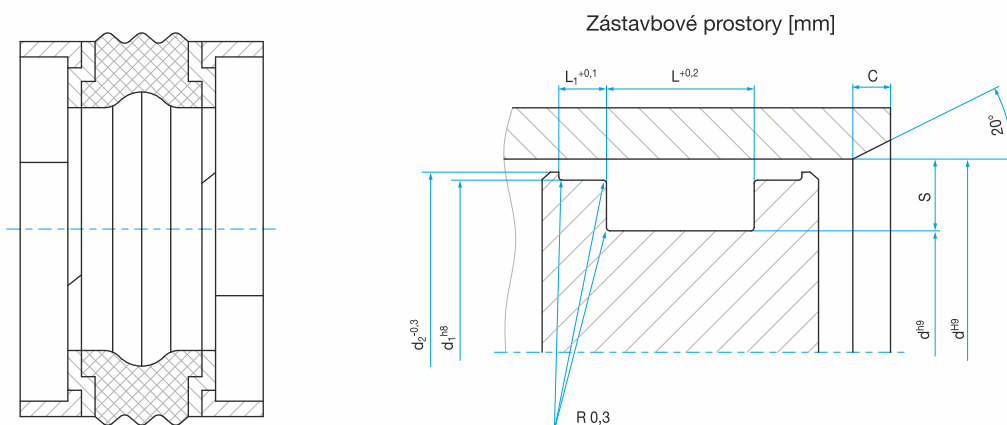
## SLOŽENÁ PÍSTNÍ TĚSNĚNÍ K03

Jedná se o pětidílné složené těsnění určené pro hydraulické systémy. Těsnění se vyznačuje snadnou montáží na jednodílný (nedělený) píst.

### Části těsnění

- 2x vodící kroužek (polyacetal)
- 2x opěrný kroužek (polyelastomer)
- 1x těsnicí kroužek (NBR 80 ShA)

28



### Funkce

Složené těsnění K03 je určeno pro utěsnění pístů s tlakem na obou stranách. K03 zabezpečuje dobrou těsnicí funkci i při nízkých tlacích (píst je veden vodícími kroužky).

- zamezení vtlačování do radiální těsněné mezery
- vhodné pro náhlé změny tlaku
- těsnicí prvek je chráněn proti přetočení

### Příklady použití

- stroje pro zemní práce
- zemědělská technika
- jeřáby
- standardní válce

### Pracovní prostředí

Hydraulické oleje dle DIN 51524/51525

Nehořlavé hydraulické kapaliny HFA, HFB, HFC

Max. tlak: 40 MPa

Provozní teplota: -30 až +100 °C

Max. kluzná rychlost: 0,5 m/s

- parametr se vztahuje k pístu s axiální podporou vodícího kroužku

### Montážní pokyny

Vzhledem ke konstrukci a použitým materiálům lze složené těsnění K03 namontovat bez obtíží.

### Doporučené pořadí montáže

1. přetáhnout těsnicí kroužek,
2. upevnit opěrné kroužky,
3. upevnit vodící kroužky.

## HŘÍDELOVÉ TĚSNICÍ KROUŽKY (GUFERA)

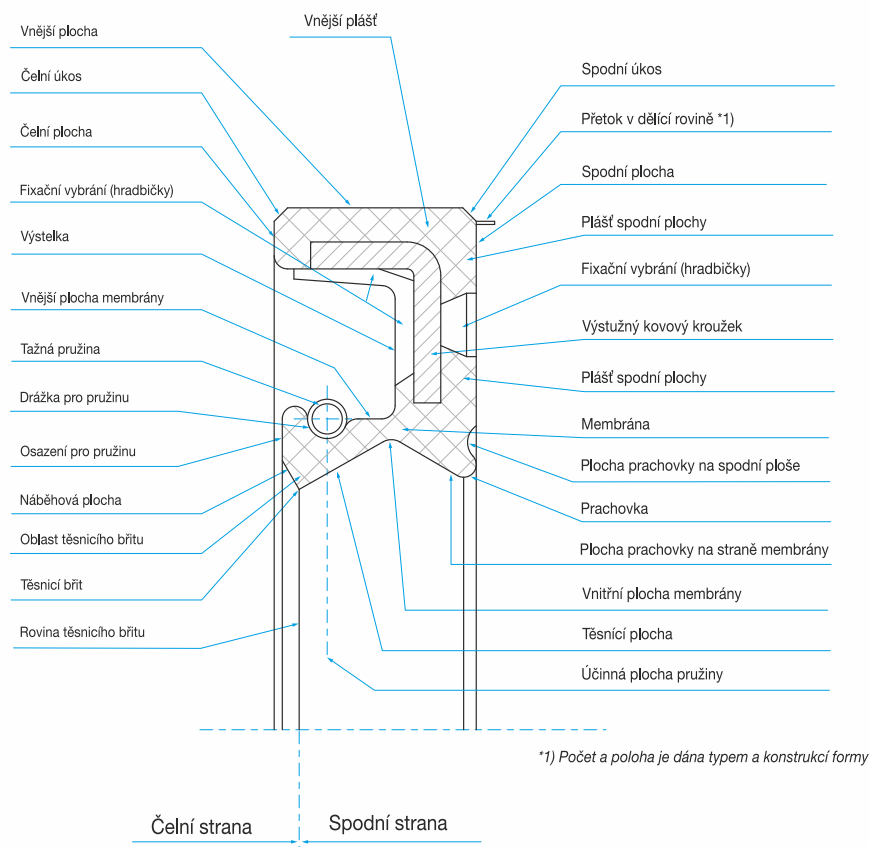
Hřídelové těsnicí kroužky (HTK), slouží k utěsnění pohyblivých částí strojních dílů a agregátů naplněných oleji, tuky a jinými kapalnými látkami.

### VŠEOBECNÉ INFORMACE

#### Definice

Hřídelové těsnicí kroužky HTK (gufera) jsou dotykové těsnicí prvky určené pro utěsnění otáčejících se hřídelů a dalších strojních součástí. Svou funkcí zabezpečují těsné oddělení dvou prostředí stejného nebo různého charakteru s malým tlakovým spádem. Stupeň utěsnění závisí na provozních podmínkách těsněné součásti a požadavcích na životnost těsnění. HTK jsou normalizovány dle PN 02 9403 nebo DIN 3760.

#### Základní provedení



## Popis výrobku

HTK je tvořen zpravidla výztužným kovovým kroužkem, pryžovými částmi a tažnou pružinou. V některých případech může být HTK bez kovového výztužného kroužku nebo bez pružiny.

Výztužný kovový kroužek má tvar prstence, který je zavulkanizovaný ve vnější části těsnění. Umožňuje správnou montáž těsnění a jeho spolehlivé upevnění v úložné díře.

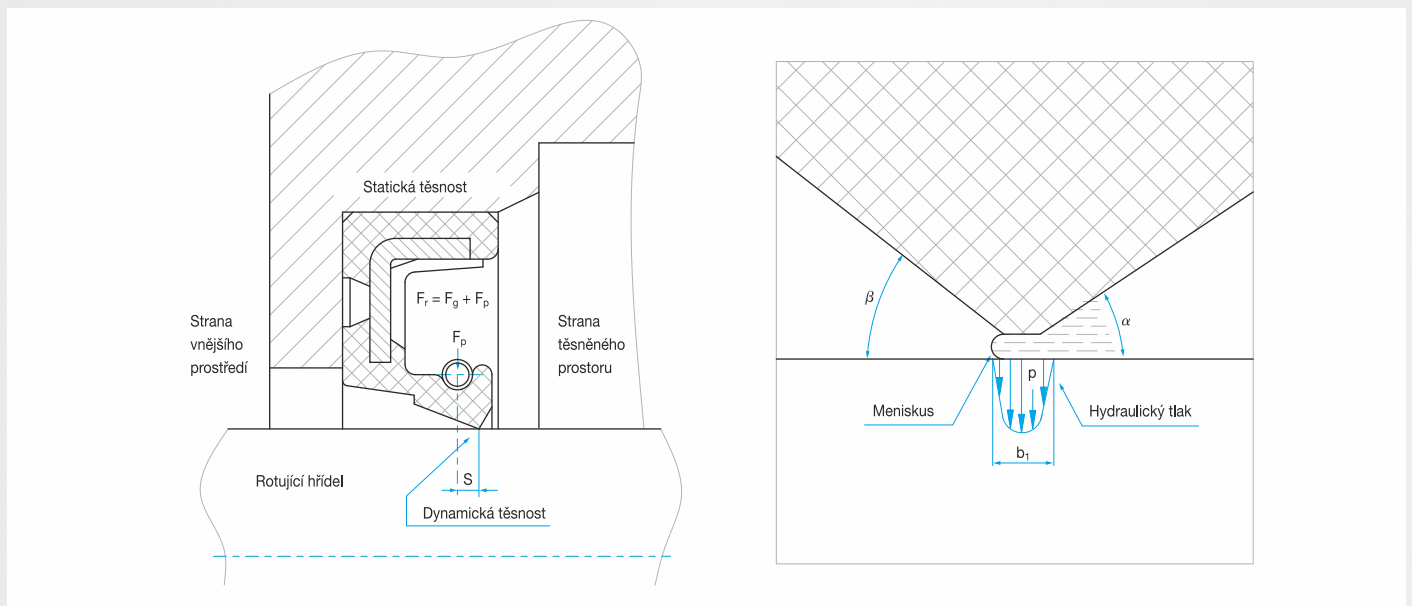
K výztužnému kovovému kroužku je přivulkanizována membrána přecházející v těsnicí břit. Pružná membrána snižuje nepříznivý vliv úchytky souososti a obvodového házení hřídele na funkci těsnění.

Těsnicí břit trojúhelníkového průřezu je ze strany těsněného prostoru tvořen náběhovou plochou skloněnou proti ose hřídele pod úhlem  $\alpha$ . Ze strany vnějšího prostředí je tvořen těsnicí plochou přiléhající k povrchu hřídele pod úhlem  $\beta$ . Na vnějším obvodu těsnicího břitu je vytvořena drážka pro umístění tažné pružiny.

Pryžový vnější plášť přesahem mezi těsněním a úložnou dírou zabezpečuje požadovanou statickou těsnost. Při použití HTK v prašném nebo jinak znečištěném vnějším prostředí slouží k ochraně těsnicího břitu prachovka, která je umístěna na spodní ploše těsnění.

Tažná pružina, standardně vyráběná z ocelového pružinového drátu, je charakterizována svými rozměry - vnějším průměrem, průměrem drátu a svým předpětím. Po dohodě je možné HTK dodávat s pružinami se zvýšenou korozní odolností - zinkovanými či nerezovými. Všechny pružiny pro HTK z ACM, MVQ nebo FPM materiálů jsou odolné teplu a uchovávají si po celou dobu životnosti své konstantní charakteristiky.

30



## Princip těsnosti

HTK zajišťuje dvojí těsnost - statickou těsnost v uložení a dynamickou těsnost na úrovni kontaktu těsnicího břitu a hřídele.

**Statická těsnost** - je zajištěna přesahem vnějšího průměru HTK proti průměru úložné díry. Tento přesah po nalisování zajišťuje těsnost kroužku.

**Dynamická těsnost** - spočívá ve vytvoření těsnicí spáry (menisku) mezi povrchem těsněné součásti a těsnicím břitem. Dotykem mezi těsnicími plochami vzniká v důsledku radiálního zatížení tlak, který v době klidu vytvoří mezi těsnicími plochami těsné uložení. Aby mezi nimi existovalo uložení točné a bylo dosaženo nízkých třecích ztrát a vysoké životnosti těsnění, je nutné, aby při otáčení hřídele vznikl mezi těsnicími plochami mazací film. Princip vzniku mazacího filmu souvisí s hydrodynamickými ději probíhajícími mezi těsnicími plochami při jejich vzájemném pohybu. Mechanismus udržování mazacího filmu mezi těsnicími plochami souvisí s hlavními faktory a parametry těsněného uzlu a to zejména s:

- radiálním zatížením těsnicího břitu a jeho stabilitou v průběhu životnosti HTK,
- obvodovou rychlostí hřídele, jeho dynamickým chováním, smyslem otáčení a způsobem konečného opracování,
- fyzikálními vlastnostmi těsněné kapaliny, jejím chemickým a tepelným působením na pryžové části těsnění, včetně její čistoty a tlaku.

V mazací vrstvě o šířce  $b_1$  vzniká hydrodynamický tlak  $p$  s parabolickým průběhem. Poloha maxima tlaku závisí na poměru úhlů  $\alpha$  a  $\beta$  a přetlaku těsněné kapaliny, přičemž tloušťka mazací vrstvy je funkcí fyzikálních vlastností těsněné kapaliny, radiálního zatížení těsnicího břitu a provozních podmínek. Radiální zatížení těsnicího břitu  $F_r$  [N] je součtem radiálního zatížení, které vzniká z přesahu mezi hřídelí a těsnicím břitem  $F_g$  [N] a protažením tažné pružiny  $F_p$  [N] po montáži HTK na hřídel, případně od tlaku těsněné kapaliny.

Dynamické podmínky jsou určovány úchytkou tvaru a frekvencí otáčení hřídele spolu s fyzikálními vlastnostmi pryže a těsněné kapaliny.

## PROVEDENÍ HTK

Značení v závorce je dle DIN 3760.

### HTK - standardní provedení G, GP (A, AS)

Standardní konstrukční tvary dle PN 02 9403 a DIN 3760 s vnějším pláštěm z elastomeru, bez a s dodatečnou prachovkou proti mírnému až střednímu znečištění zvenku. Možnost dodání v různých provedeních a materiálech. Standardní materiál NBR.

G, GP NBR = WA, WAS

G, GP FPM = VIA, VIAS (ve standardu nerezová pružina)

G, GP MVQ = SIA, SIAS

### HTK s kovovým vnějším pláštěm – provedení (B, BS)

Konstrukční tvary s holým vnějším kovovým pláštěm pro jednoduchou montáž bez přídavné prachovky nebo s ní proti znečištění z vnějšku.

NBR - WB, WBS

### HTK s kovovým pouzdem a přídavnou výztuží – provedení (C, CS)

Utěsnění a montáž jako u provedení B. Používá se především v těžkých provozech.

Odolný vůči chybám při montáži.

NBR - WC, WCS

### HTK s vlnovou úpravou vnějšího průměru – provedení GV, GPV (AK,AG)

Toto provedení se používá pro usnadnění montáže hřídelových těsnicích kroužků do montážní díry a více toleruje nedostatky uložení.

GV, GPV NBR = WAK, WAG

GV, GPV FPM = VIAK, VIAG

### HTK s hydrodynamickým žebrováním – provedení DP, DL, DS

Hydrodynamické žebrování na těsnicí ploše podporuje těsnicí účinek a zvyšuje funkční bezpečnost při ztížených provozních podmínkách, především v agregátech automobilů.

Směr žebrování je přizpůsoben směru otáčení hřídele. Provedení DS je pro obousměrný pohyb hřídele.

### HTK s částečným kovovým vnějším pláštěm – provedení AH, AV

Toto řešení splňuje požadavky na bezpečné utěsnění na vnějším průměru a dosažení vysoké stability kroužku v úložné díře. Použití především v automobilovém průmyslu, v užitkových vozidlech a stavebních strojích.

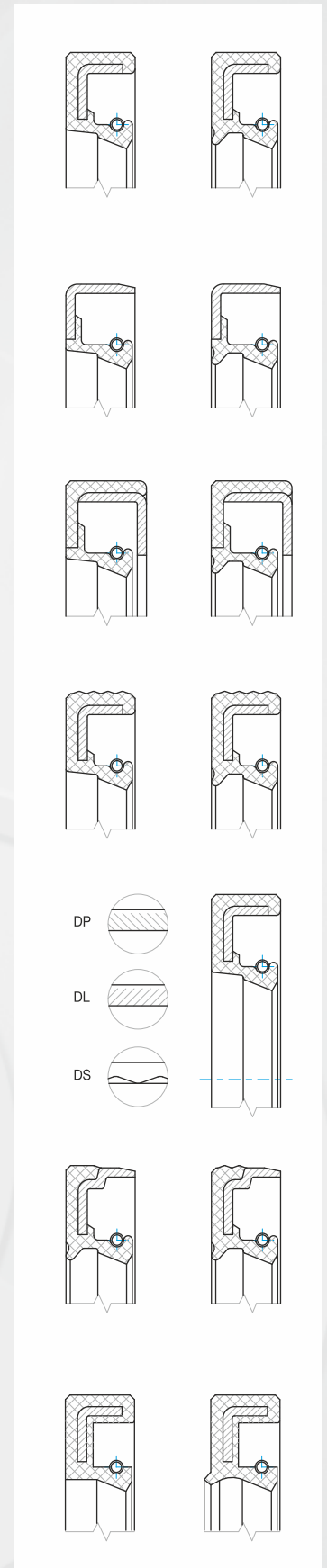
### Tlakové HTK – provedení (AY, ASY)

Tlakově zatížitelné, bez podpěrného kroužku. Provedení vhodné pro použití v agregátech pod stálým tlakem (max. 1 MPa) jako jsou hydraulická čerpadla, hydromotory a hydrodynamické spojky.

S přídavnou prachovkou proti znečištění z vnějšku. Standardní materiál NBR. Při vyšším tepelném a chemickém zatížení materiál FPM.

NBR - WAY, WASY

FPM - VIAS, VIASY



### HTK bez pružiny – provedení CD (AO)

Provedení vhodné pro zamezení přístupu prachu a nečistot do agregátu. Použití např. v elektromotorech nebo agregátech, kde těsněné médium přijde do styku s HTK jenom ve formě mlhy, např. tyč řazení v převodovkách.

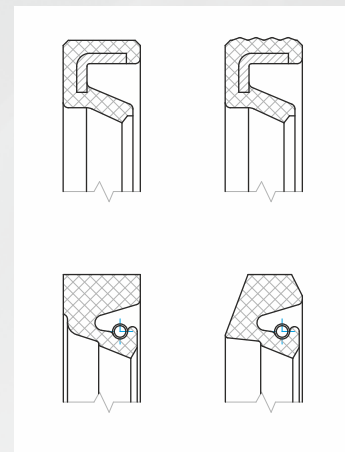
CD NBR = WAO

CD FPM = VIAK, VIAO

### HTK bez výztužného kroužku – provedení P, HP "SEVANIT"

Speciální provedení HTK bez kovové výztuhy pro použití v těžkém strojírenství.

Ušlechťuje montáž a výměnu. Sevanit P se používá pro dělená tělesa, sevanit HP se používá pro nedělená tělesa.



## TECHNICKÁ ČÁST

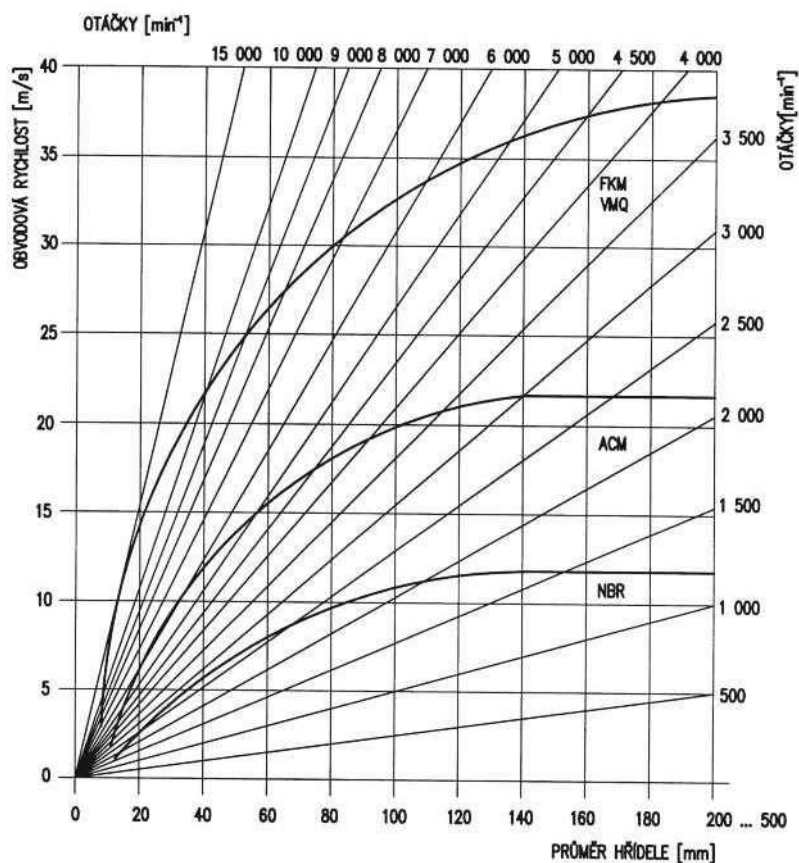
### Obvodová rychlost hřídele

Obvodová rychlost hřídele odpovídá kluzné rychlosti vzájemného pohybu těsnících ploch (těsnícího břitu a hřídele).

Třením mezi nimi vzniká teplo, které, pokud není odváděno, zvyšuje teplotu třecích ploch. Tato teplota omezuje použitelnost pryže, stejný účinek má i zvyšující se obvodová rychlost.

Níže je vyobrazen graf vymežující použitelnost těsnění v závislosti na obvodové rychlosti pro jednotlivé druhy pryží hřídelových těsnících kroužků za normálních provozních podmínek:

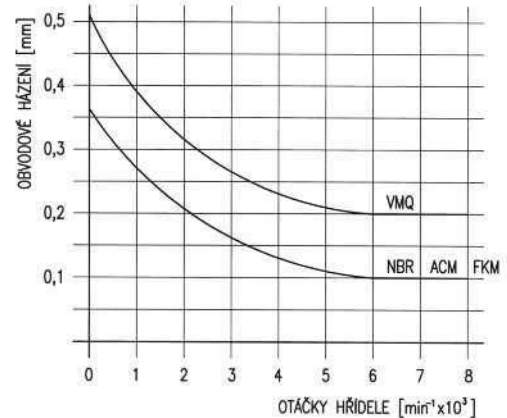
- provoz bez tlaku, nebo podtlaku,
- olej vhodných mazacích vlastností s dobrou cirkulací pro odvod tepla.





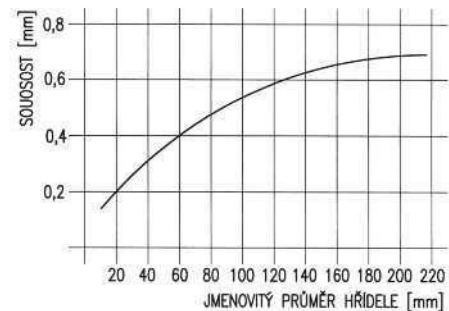
## Úchylka obvodového házení

Při otáčení hřídele vzniká mezi těsnicími plochami vlivem dynamických dějů mazací film. Na dynamických dějích se ve značné míře podílí i obvodové házení hřídele. Vzniká geometrickou nepřesností, vůlemi v ložiskách a v důsledku působení dynamických sil na hřídel od jiných mechanismů. Pokud se předpokládá zvýšené dynamické namáhání hřídele, je nezbytné konzultovat velikost úchylky obvodového házení s výrobcem těsnění.



## Úchylka sousosti hřídele a úložné díry

Úchylka sousosti vzniká geometrickou nepřesností uložení hřídele a úložné díry. Negativně ovlivňuje rozložení radiálního zatížení těsnícího břitu po obvodu hřídele, což bývá příčinou místního opotřebení a vzniku netěsností.



## Hřídel

### Materiál

Nejpoužívanějším materiálem je ocel. Hřídele z materiálů majících špatnou tepelnou vodivost a nebo z trubek o malé tloušťce stěny nejsou vhodné pro utěšňování konstrukčních uzlů s HTK. Doporučuje se tvrzení povrchu kalením.

### Tvrдость

Tvrдость povrchu hřídele souvisí s funkčními podmínkami těsnění a čistotou prostředí. Aby nedošlo k nadměrnému opotřebení hřídele, musí mít jeho povrch v místě těsnícího břitu při rychlostech  $v > 1$  m/s tvrďost nejméně 45 HRC.

Vrstva vytvořená kalením, cementováním a kalením nebo nitridováním musí mít tloušťku nejméně 0,3 mm. Větší tvrďost hřídele (doporučuje se 60 HRC) je nutné volit v následujících případech:

- při obvodové rychlosti hřídele  $v > 4$  m/s,
- při utěšňování znečištěné kapaliny,
- při utěšňování v podmínkách prašného prostředí.

Pracuje-li zařízení v korozním prostředí nebo dochází-li k ulpívání zplodin tepelného rozkladu utěšňované kapaliny v těsnící spáře (menisku), doporučuje se hřídel chromovat natvrdo a leštit nebo brousit. Tloušťka vrstvy chromu je od 0,02 do 0,1 mm.

### Drsnost

Způsob konečného opracování je nutné volit tak, aby na povrchu hřídele nevznikaly stopy po nástroji ve tvaru šroubovice apod. Tyto stopy pracují jako čerpadlo a snižují těsnost. Nejvhodnější způsob je broušení zapichovacím způsobem bez posuvu.

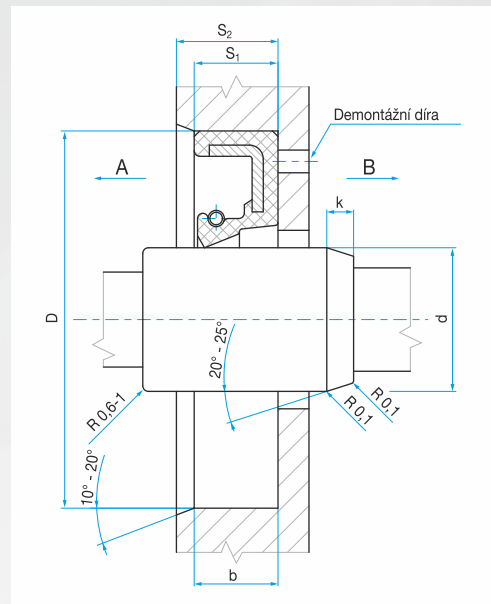
Drsnost povrchu hřídele při obvodové rychlosti  $v < 4$  m/s se doporučuje **Ra** 0,4 až 0,8 um. Při rychlostech  $v > 4$  m/s.

Mezní úchylka hřídele se volí v rozsahu h8 až h11.

Aby nedošlo k poškození těsnícího břitu při montáži, je nutné hrany hřídelů srazit nebo zaoblit. Při montáži hřídele ve směru **A** se doporučuje hranu hřídele zaoblit poloměrem 0,6 až 1 mm. Při montáži hřídele směrem **H** srazit hrany podle následující tabulky a obrázku a vyrobit sražení a zaoblčení s drsností **Ra** 0,4 až 0,8 um.

Rýhy, značky, rez nebo jiné povrchové vady mohou vyvolat prosakování a jsou nepřipustné. Doporučuje se ochrana třecí plochy hřídele od opracování až po montáž a tomu přizpůsobit i manipulační prostředky.

Jmenovitý průměr hřídele d [mm]		Délka sražení k [mm]
přes	do	
	30	3
30	60	4
60	120	6
120	250	8
250		10



### Úložný prostor

Utěsnění kapaliny v úložné díře je dosaženo přesahem mezi vnějším průměrem těsnění a dírou. Mezní úchytky úložné díry se volí v toleranci H8. Drsnost povrchu může být v rozmezí **Ra** 1,6 až 6,3 um.

Pro usnadnění montáže se doporučuje sražení hran.

Minimální délka válcové části díry **S<sub>1</sub>** > 0,85 b. Celková délka díry se doporučuje

**S<sub>2</sub>** = b + 0,3 mm.

V případě odlišné konstrukce je nutné volit délku sražení hrany montážní díry 2 až 2,5 mm.

Úložnou díru je nutné konstruovat tak, aby byla zabezpečena kolmost montáže těsnění vzhledem k ose hřídele. Pokud to konstrukce dovolí, musí se HTK opírat zadní nebo čelní plochou o osazení v úložné díře nebo je nutné u průchozí díry použít ke správnému nastavení kolmé polohy těsnění pojistný kroužek nebo použít montážní přípravek.

### Pryž

Na pryže používané k výrobě HTK jsou kladeny velké nároky, neboť jednoznačně určují funkční vlastnosti těsnění, ovlivňují jeho spolehlivost a životnost.

Mezi nejdůležitější požadavky na použitou pryž patří:

- chemická odolnost proti těsněným kapalinám,
- odolnost proti zvýšeným a nízkým teplotám,
- odolnost proti opotřebení,
- vhodné dynamické vlastnosti,
- malá změna fyzikálních veličin vlivem teploty a času.

Splnit tyto požadavky pro danou aplikaci je možné jen volbou vhodného druhu pryže.

RUBENA a.s. nabízí v současné době HTK z butadien-akrylonitrilových (NBR), polyakrylátových (ACM), silikonových (MVQ) a fluoruhlíkových (FPM) pryží.

Volba druhu pryže z hlediska teplotní odolnosti závisí na počtu otáček hřídele a teplotě těsněné kapaliny. V závislosti na otáčkách hřídele (viz kapitola "Obvodová rychlost hřídele"), typu těsněné kapaliny a její teplotě se volí druh pryže podle následující tabulky.

Pryž	Teplota těsněné kapaliny t - provozní, t <sub>m</sub> - maximální, t <sub>n</sub> - nejnižší [°C]																		
	t	t <sub>m</sub>	t	t <sub>m</sub>	t	t <sub>m</sub>	t	t <sub>m</sub>	t	t <sub>m</sub>	t	t <sub>m</sub>	t	t	t	t <sub>n</sub>			
NBR	80	100	70	90	70	90	70	90	70	90	70	90	+	+	+	-40*			
ACM	100	130	90	130	100	130	+	+	80	100	-	-	-	-	-	-20*			
MVQ	120	(+) 50	+	+	-	-	-	-	+	+	-	-	-	-	-	-50*			
FPM	130	160	120	150	130	160	+	+	120	150	80	100	+	+	+	-15*			
	motorové oleje			převodové oleje			hydraulické oleje			topné oleje			mazací tuky		voda a prací prostředky		benzin	líh	motor. nafta
	maziva										jiné kapaliny								

Tabulka uvádí těsněná média obecně. Použití konkrétního média (obchodní název) se doporučuje konzultovat s výrobcem HTK.

Vysvětlivky:

Znaménko + znamená, že je nutné použití pryže v konkrétním médiu ověřit.

Znaménko - znamená, že pryž není vhodná pro uvedené podmínky.

Znaménko \* znamená, že hodnoty jsou orientační a vztahují k bodu křehnutí pryže, pro konkrétní aplikaci je nutné nejnižší provozní teploty ověřit.

## FUNKČNÍ PODMÍNKY

### Těsnost

Z hlediska funkce HTK je největší důraz kladen na jeho těsnicí schopnost. Těsnost vyjádřená množstvím těsněné kapaliny, která unikne přes těsnicí prvek za jednotku času souvisí s řadou funkčních faktorů a provozních podmínek, které se během životnosti těsnění mění. Nejčastější příčinou netěsnosti bývají nesprávné (zejména extrémní) provozní podmínky kladené na funkci těsnění, nedodržení postupu montáže, drsnost nebo způsob konečné výroby povrchu hřídele. Z toho vyplývá nutnost správného definování podmínek funkce těsnění a dodržení všech doporučení výrobce.

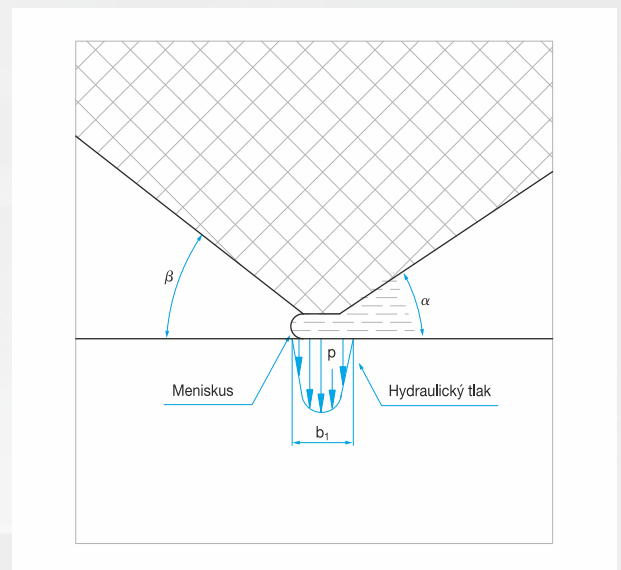
### Opotřebení těsnicího břitu a hřídele

Opotřebení těsnicího břitu a hřídele souvisí s těsností a životností HTK. V důsledku opotřebení se snižuje přesah mezi těsnicím břitem a hřídelí a zvětšuje se šířka těsnicího břitu  $b_1$ . Tím se snižuje velikost radiálního zatížení  $F_R$  a mění se hydrodynamické podmínky v těsnicí spáře (menisku).

K opotřebení těsnicího břitu dochází proto, že pryž má horší fyzikální vlastnosti než ocel. Nadměrné opotřebení souvisí s drsností povrchu hřídele a nedostatečným mazáním těsnicích ploch.

K opotřebení hřídele dochází tehdy, obsahuje-li těsněné médium tvrdé nečistoty, které po vniknutí do těsnicího břitu obrábějí hřídel jako brusný nástroj. Opotřebení hřídele se projevuje i při použití HTK vyrobených ze silikonové pryže, která obsahuje jako plnivo  $SiO_2$ .

Rychlost opotřebení závisí na provozních podmínkách těsněného uzlu a mazání těsnicích ploch.



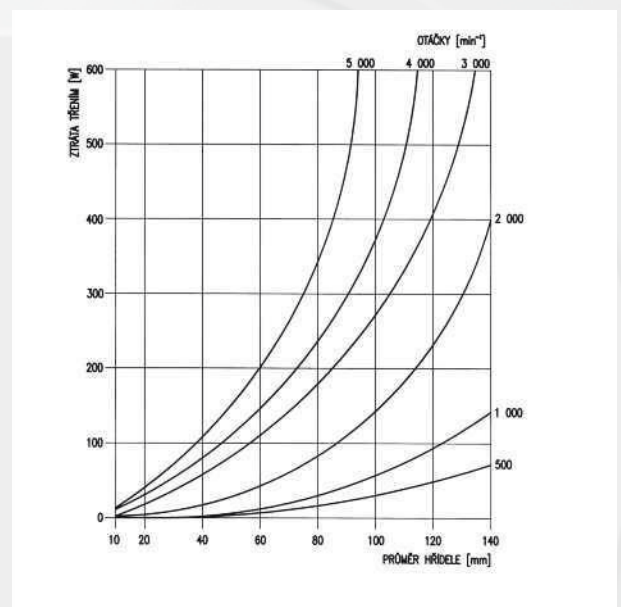
### Tření a třecí ztráty

Pro dotykové těsnicí prvky, ke kterým se řadí i HTK, je charakteristické tření těsnicích ploch, které je závislé na mazání, provozních podmínkách, konstrukci HTK a použitých materiálech. Při tření vzniká teplo. Pokud není odváděno, zvyšuje se pracovní teplota těsněného uzlu. Velikost třecí síly závisí na radiálním zatížení  $F_R$  a součiniteli tření  $\mu$ .

U elastomerových materiálů se součinitel tření projevuje v adhezní a deformační složce. Adhezní tření souvisí s přitažlivými silami mezi segmenty makro molekul pryže a třecím povrchem. Deformační tření se projevuje jako deformace povrchových segmentů pryže na drsnosti povrchu hřídele. Pokud se vytvoří mezi těsnicími plochami mazací film, je vlivem těchto složek tření potlačen.

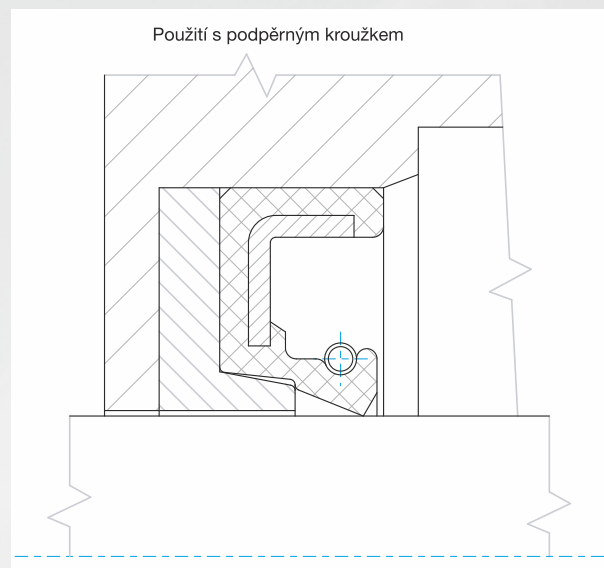
Ztráty třením jsou úměrné třecímu momentu a frekvenci otáčení hřídele.

Přesné vyjádření třecích ztrát je velmi obtížné, jelikož souvisí s řadou faktorů, které se během funkce utěsňování mění. Pro orientační stanovení třecích ztrát lze využít informační hodnoty podle grafu.



### Tlak těsněné kapaliny

HTK jsou určeny k utěsňování kapaliny bez přetlaku nebo s malým přetlakem. Pokud těsnění pracuje za přetlaku těsněné kapaliny, je nutné snížit funkční parametry těsnění nebo použít podpěrné kroužky (nelze použít u provedení GP), které zabrání zvýšení radiálního zatížení těsnicího břitu a deformaci těsnění. Konstrukční provedení podpěrných kroužků doporučujeme konzultovat s výrobcem HTK.



36

Tlak [MPa]	Obvodová rychlost hřídele [m/s]	Teplota těsněné kapaliny [°C]	Konstrukční úprava
< 0,02	-	-	-
0,02 – 0,05	snížit o 50 %	snížit rozsah použitelnosti o 25 %	použití opěrného kroužku - doporučeno
0,05 – 0,3	snížit o 50 %	snížit rozsah použitelnosti o 25 %	použití opěrného kroužku - nutné

K utěsňování kapalin s vyššími tlaky se musí použít HTK se speciální konstrukcí membrány (provedení AY, ASY).

Tlak [MPa]	Otáčky [min <sup>-1</sup> ]	Max. obvodová rychlost [m/s]
< 1,00	< 500	0,6
0,45	1000	2,7
0,24	2000	5,9
0,13	3000	8,4
0,06	4000	11,3

## UŽITÍ A MONTÁŽ HTK

### Všeobecné údaje

Provedení hřídelových těsnicích kroužků HTK (gufer), vhodné pryžové materiály a podmínky užití těsnění specifikuje PN 02 9403 nebo DIN 3760.

HTK se skladují dle ČSN 63 0001 v původních obalech, v suchém a bezprašném prostředí, bez přístupu světla a při pokojové teplotě. HTK se nesmějí vybalovat dřív než v okamžiku montáže.

### Provedení hřídele, úložné díry a těsněného prostoru

Před montáží HTK je nutno zkontrolovat kvalitu provedení hřídele a úložné díry. Povrch hřídele přicházející při provozu do styku s těsnicím břítem musí být hladký, nesmí mít stopy po opracování ve tvaru šroubovice, nesmí vykazovat vady např. poškrábání, otláčení, stopy po rzi, nerovnosti způsobené nekvalitně provedeným tepelným nebo povrchovým zpracováním, znečištění apod. Hrany hřídele resp. pouzdra, přes které se těsnicí břit při montáži přesouvá, musí být zaobleny. Nalisování do úložné díry usnadňuje sražení hrany pod úhlem 10 - 25°. Díra nesmí být poškozena ani znečištěna.

Při výměně těsnění je nutno zajistit, aby těsnicí břit nového HTK nesledoval stopu původního. Toho lze dosáhnout výměnou pouzdra hřídele, změnou hloubky nalisování HTK, případně použitím podložných prstenců různé tloušťky.

Demontované HTK nelze znovu použít !!!

Z těsněného prostoru musí být odstraněny zbytky kovových pilin a pevných částic po opracování a předchozím provozu. Jejich přítomnost je nepřijatelná. Použitá těsněná kapalina nesmí být znečištěna usazeninami a částicemi tepelného rozkladu.

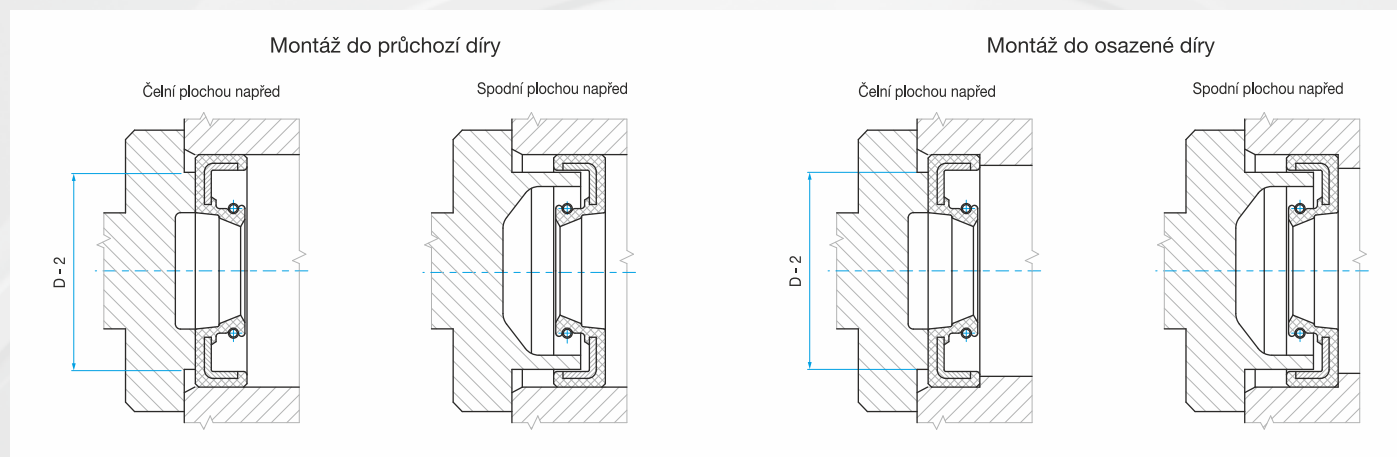
### Doporučení pro montáž HTK

Před montáží je nutné v případě znečištění HTK očistit jeho povrch měkkým textilem a ponořit jej na 15 až 20 minut do těsněné kapaliny o teplotě 18 až 25 °C. Tento postup lze nahradit po dohodě s výrobcem, použitím vhodného kluzného prostředku, který usnadňuje montáž HTK a zabraňuje jeho rychlému opotřebení při záběhu, než se k těsnění dostane těsněná kapalina.

Čelní plocha těsnění, tj. strana s pružinou, musí směřovat k těsněnému prostoru.

U HTK s prachovkou (provedení GP), která má vůči těsněnému hřídeli přesah (dosedá na hřídel), doporučuje se vyplnit prostor mezi těsnicím břítem a prachovkou přibližně z jedné poloviny vhodným mazacím tukem k prodloužení životnosti prachovky.

Nalisování HTK do úložné díry se provádí centricky a kolmo pomocí narážecího přípravku, který je možno přizpůsobit typu a směru montáže HTK působícího rovnoměrným tlakem na celý obvod spodní plochy (povrch s popisem) nebo při opačné montáži tlakem na vnitřní čelní plochu dutiny HTK.

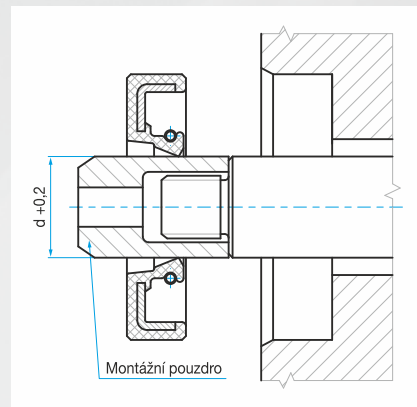


Kolmou polohu HTK vzhledem k hřídeli lze dosáhnout nalisováním na doraz k osazení v úložné díře nebo k pojistnému kroužku. Při montáži do průchozí díry (bez osazení) je nutno použít montážní přípravek, který se současně opře o opracované čelo úložné díry. Dovolené mezní úchytky kolmosti jsou uvedeny v tabulce.

Přesouvání HTK přes drážkované konce hřídele, zápichy, závity, drsné povrchy, ostré přechody a hrany, díry, drážky pro pojistné kroužky, pera apod., je možné provádět pouze za předpokladu použití převlečných pouzder chránících těsnící břit před poškozením.

Při montáži HTK těsnícím břitem napřed existuje nebezpečí ohrnutí těsnící membrány.

Pozornou montáží je nutno také předcházet možnému vypadnutí pružiny. Během montáže nesmí být HTK zatěžováno vahou hřídele.

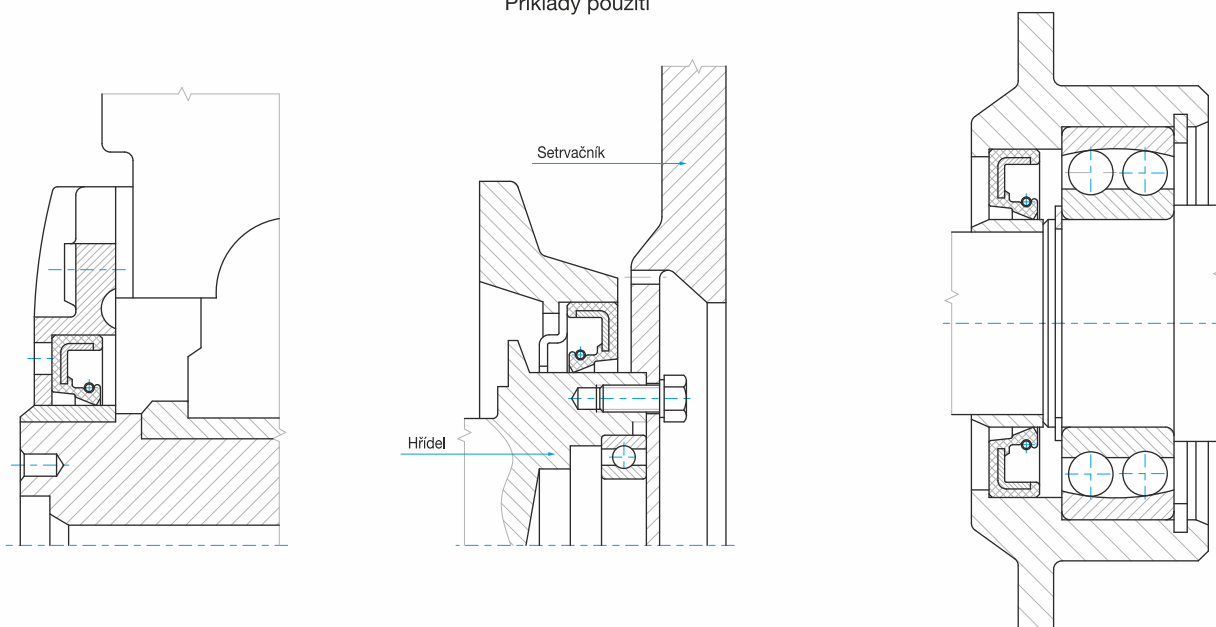


38

Jmenovitý průměr hřídele d [mm]		Délka sražení k [mm]
přes	do	
	30	3
30	60	4
60	120	6
120	250	8
250	10	

Montáž se provádí pomocí lisu s pomalým chodem tak, aby nedošlo k porušení HTK při jeho doražení na dno uložení. V případě, kdy je HTK montováno pomocí kladiva, je nutno postupovat opatrně při lehkých a opakovaných úderech s použitím montážního přípravku.

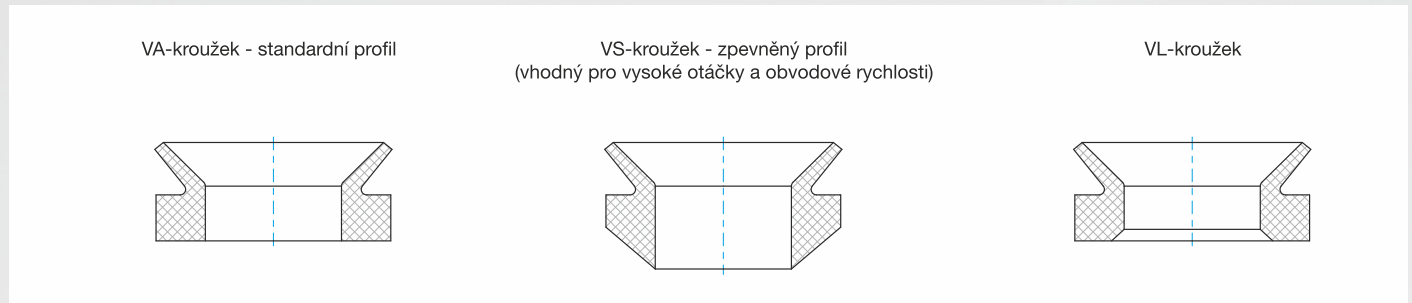
Příklady použití



## V-KROUŽKY

V-kroužky jsou celopryžová axiální beztlaková těsnění rotačních hřídelů a ložisek.

### Nabízené typy V-kroužků



Na požádání také nabídneme speciální typ VE.

**U materiál: NHR 65 ShA, FPU 75 ShA**

### Funkce

Díky menšímu vnitřnímu průměru než je samotný hřídel drží V-kroužek po natažení na požadovaném místě a rotuje společně s hřídelem.

Pružný těsnicí břit s nízkým předpětím přiléhá na statickou těsněnou plochu, která leží kolmo na osu hřídele.

Pružnost a přizpůsobivost těsnicího břitu dovoluje větší tolerance, chyby v sousostí a úhlové odchylky, které leží daleko za hranicí přípustnosti pro ostatní těsnicí prvky.

Těsnicí břit zabráňuje úniku mazacího tuku nebo oleje z těsněné části a poskytuje ochranu před ostříkovou vodou a přístupu nečistot zvenčí.

### Výhody

- cenově příznivé a účinné hřídelové těsnění,
- zanedbatelné konstrukční náklady, malé zástavbové prostory,
- jednoduchá montáž,
- žádný obrus hřídele,
- nevyžaduje tvrzenou protiběžnou plochu, na níž přiléhá těsnicí břit,
- nepatrné tření, nízké třecí ztráty, dlouhá životnost,
- současně plní funkci těsnění i ochrany před přístupem nečistot,
- vhodné pro vysoké otáčky.

### Možnosti využití

Jednoduchá manipulace a dobrá těsnicí i ochranná funkce V-kroužků, ve spojení s nízkými konstrukčními náklady, poskytují široké možnosti využití obecně ve strojírenství, zařízeních pro úpravu vody, válcovnách apod. Zvláštní oblastí použití, zejména pro malé rozměry těsnění, jsou domácí spotřebiče, elektroprístroje a elektromotory.

V-kroužky lze použít jako těsnění proti prachu, nečistotám, mazacím tukům, ostříkovému oleji, vodě a dalším médiím.

Ve zvláštních případech je možné použít V-kroužky jako statické těsnění nepohyblivých částí.

### Pracovní prostředí

Minerální oleje, voda, tuky

Slabé roztoky zásad a kyselin

Max. tlak: beztlakové použití

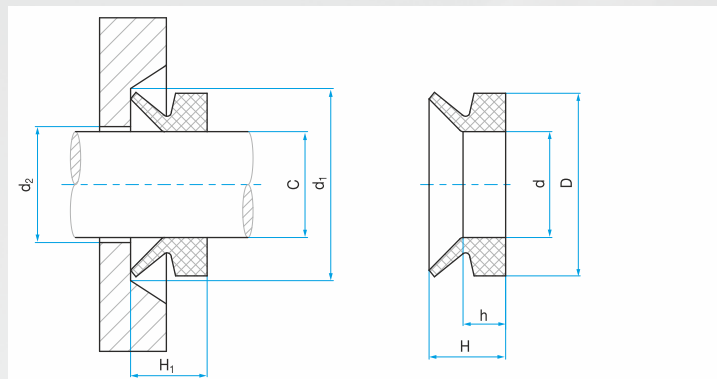
Provozní teplota: -35 °C až +110 °C pro NBR 60 ShA a -20 °C až +200 °C pro FPM 70 ShA

Obvodová rychlost: < 8 m/s (nezajištěný V-kroužek)

≥ 8 m/s (axiálně jištěný V-kroužek)

≤ 12 m/s (axiálně i radiálně jištěný V-kroužek)

## ZÁSTAVBOVÉ PROSTORY VA-KROUŽKŮ [mm]



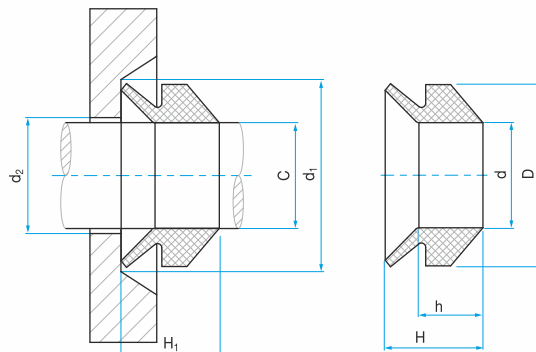
40

Typ	C	d	D	h	H	d <sub>2</sub>	d <sub>1</sub>	H <sub>1</sub>
VA - 3	2,7 - 3,5	2,5	5,5	2,1	3,0	C + 1	C + 4	2,5 ± 0,3
VA - 4	3,5 - 4,5	3,2	7,2	2,4	3,7	C + 1	C + 6	3,0 ± 0,4
VA - 5	4,5 - 5,5	4,0	8,0	2,4	3,7	C + 1	C + 6	3,0 ± 0,4
VA - 6	5,5 - 6,5	5,0	9,0	2,4	3,7	C + 1	C + 6	3,0 ± 0,4
VA - 7	6,5 - 8,0	6,0	10,0	2,4	3,7	C + 1	C + 6	3,0 ± 0,4
VA - 8	8,0 - 9,5	7,0	11,0	2,4	3,7	C + 1	C + 6	3,0 ± 0,4
VA - 10	9,5 - 11,5	9,0	15,0	3,4	5,5	C + 2	C + 9	4,5 ± 0,6
VA - 12	11,5 - 12,5	10,5	16,5	3,4	5,5	C + 2	C + 9	4,5 ± 0,6
VA - 14	13,5 - 15,5	12,5	18,5	3,4	5,5	C + 2	C + 9	4,5 ± 0,6
VA - 16	15,5 - 17,5	14,0	20,0	3,4	5,5	C + 2	C + 9	4,5 ± 0,6
VA - 18	17,5 - 19,0	16,0	22,0	3,4	5,5	C + 2	C + 9	4,5 ± 0,6
VA - 20	19,0 - 21,0	18,0	26,0	4,7	7,5	C + 2	C + 12	6,0 ± 0,8
VA - 22	21,0 - 24,0	20,0	28,0	4,7	7,5	C + 2	C + 12	6,0 ± 0,8
VA - 25	24,0 - 27,0	22,0	30,0	4,7	7,5	C + 2	C + 12	6,0 ± 0,8
VA - 28	27,0 - 29,0	25,0	33,0	4,7	7,5	C + 3	C + 12	6,0 ± 0,8
VA - 30	29,0 - 31,0	27,0	35,0	4,7	7,5	C + 3	C + 12	6,0 ± 0,8
VA - 32	31,0 - 33,0	29,0	37,0	4,7	7,5	C + 3	C + 12	6,0 ± 0,8
VA - 35	33,0 - 36,0	31,0	39,0	4,7	7,5	C + 3	C + 12	6,0 ± 0,8
VA - 38	36,0 - 38,0	34,0	42,0	4,7	7,5	C + 3	C + 12	6,0 ± 0,8
VA - 40	38,0 - 43,0	36,0	46,0	5,5	9,0	C + 3	C + 15	7,0 ± 1,0
VA - 45	43,0 - 48,0	40,0	50,0	5,5	9,0	C + 3	C + 15	7,0 ± 1,0
VA - 50	48,0 - 53,0	45,0	55,0	5,5	9,0	C + 3	C + 15	7,0 ± 1,0
VA - 55	53,0 - 58,0	49,0	59,0	5,5	9,0	C + 3	C + 15	7,0 ± 1,0
VA - 60	58,0 - 63,0	54,0	64,0	5,5	9,0	C + 3	C + 15	7,0 ± 1,0
VA - 65	63,0 - 68,0	58,0	68,0	5,5	9,0	C + 3	C + 15	7,0 ± 1,0
VA - 70	68,0 - 73,0	63,0	75,0	6,8	11,0	C + 4	C + 18	9,0 ± 1,2
VA - 75	73,0 - 78,0	67,0	79,0	6,8	11,0	C + 4	C + 18	9,0 ± 1,2
VA - 80	78,0 - 83,0	72,0	84,0	6,8	11,0	C + 4	C + 18	9,0 ± 1,2
VA - 85	83,0 - 88,0	76,0	88,0	6,8	11,0	C + 4	C + 18	9,0 ± 1,2
VA - 90	88,0 - 93,0	81,0	93,0	6,8	11,0	C + 4	C + 18	9,0 ± 1,2
VA - 95	93,0 - 98,0	85,0	97,0	6,8	11,0	C + 4	C + 18	9,0 ± 1,2
VA - 100	98,0 - 105,0	90,0	102,0	6,8	11,0	C + 4	C + 18	9,0 ± 1,2
VA - 110	105,0 - 115,0	99,0	113,0	7,9	12,8	C + 4	C + 21	10,5 ± 1,5
VA - 120	115,0 - 125,0	108,0	122,0	7,9	12,8	C + 4	C + 21	10,5 ± 1,5
VA - 130	125,0 - 135,0	117,0	131,0	7,9	12,8	C + 4	C + 21	10,5 ± 1,5
VA - 140	135,0 - 145,0	126,0	140,0	7,9	12,8	C + 4	C + 21	10,5 ± 1,5
VA - 150	145,0 - 155,0	135,0	149,0	7,9	12,8	C + 4	C + 21	10,5 ± 1,5
VA - 160	155,0 - 165,0	144,0	160,0	9,0	14,5	C + 5	C + 24	12,0 ± 1,8
VA - 170	165,0 - 175,0	153,0	169,0	9,0	14,5	C + 5	C + 24	12,0 ± 1,8
VA - 180	175,0 - 185,0	162,0	178,0	9,0	14,5	C + 5	C + 24	12,0 ± 1,8
VA - 190	185,0 - 195,0	171,0	187,0	9,0	14,5	C + 5	C + 24	12,0 ± 1,8
VA - 199	195,0 - 210,0	180,0	196,0	9,0	14,5	C + 5	C + 24	12,0 ± 1,8



Typ	C	d	D	h	H	d <sub>2</sub>	d <sub>1</sub>	H <sub>1</sub>
VA - 200	190 - 210,0	180,0	210,0	14,3	25,0	C + 10	C + 45	20,0 ± 4,0
VA - 220	210 - 235,0	198,0	228,0	14,3	25,0	C + 10	C + 45	20,0 ± 4,0
VA - 250	235 - 265	225	255	14,3	25,0	C + 10	C + 45	20,0 ± 4,0
VA - 275	265 - 290	247	277	14,3	25,0	C + 10	C + 45	20,0 ± 4,0
VA - 300	290 - 310	270	300	14,3	25,0	C + 10	C + 45	20,0 ± 4,0
VA - 325	310 - 335	292	322	14,3	25,0	C + 10	C + 45	20,0 ± 4,0
VA - 350	335 - 365	315	345	14,3	25,0	C + 10	C + 45	20,0 ± 4,0
VA - 375	365 - 390	337	367	14,3	25,0	C + 10	C + 45	20,0 ± 4,0
VA - 400	390 - 430	360	390	14,3	25,0	C + 10	C + 45	20,0 ± 4,0
VA - 450	430 - 480	405	435	14,3	25,0	C + 10	C + 45	20,0 ± 4,0
VA - 500	480 - 530	450	480	14,3	25,0	C + 10	C + 45	20,0 ± 4,0
VA - 550	530 - 580	495	525	14,3	25,0	C + 10	C + 45	20,0 ± 4,0
VA - 600	580 - 630	540	570	14,3	25,0	C + 10	C + 45	20,0 ± 4,0
VA - 650	630 - 665	600	630	14,3	25,0	C + 10	C + 45	20,0 ± 4,0
VA - 700	665 - 705	630	660	14,3	25,0	C + 10	C + 45	20,0 ± 4,0
VA - 725	705 - 745	670	700	14,3	25,0	C + 10	C + 45	20,0 ± 4,0
VA - 750	745 - 785	705	735	14,3	25,0	C + 10	C + 45	20,0 ± 4,0
VA - 800	785 - 830	745	775	14,3	25,0	C + 10	C + 45	20,0 ± 4,0
VA - 850	830 - 875	785	815	14,3	25,0	C + 10	C + 45	20,0 ± 4,0
VA - 900	875 - 920	825	855	14,3	25,0	C + 10	C + 45	20,0 ± 4,0
VA - 950	920 - 965	865	895	14,3	25,0	C + 10	C + 45	20,0 ± 4,0
VA - 1000	965 - 1015	910	940	14,3	25,0	C + 10	C + 45	20,0 ± 4,0
VA - 1050	1015 - 1065	955	985	14,3	25,0	C + 10	C + 45	20,0 ± 4,0
VA - 1100	1065 - 1115	1000	1030	14,3	25,0	C + 10	C + 45	20,0 ± 4,0
VA - 1150	1115 - 1165	1045	1075	14,3	25,0	C + 10	C + 45	20,0 ± 4,0
VA - 1200	1165 - 1215	1090	1120	14,3	25,0	C + 10	C + 45	20,0 ± 4,0
VA - 1250	1215 - 1270	1135	1165	14,3	25,0	C + 10	C + 45	20,0 ± 4,0
VA - 1300	1270 - 1320	1180	1210	14,3	25,0	C + 10	C + 45	20,0 ± 4,0
VA - 1350	1320 - 1370	1225	1255	14,3	25,0	C + 10	C + 45	20,0 ± 4,0
VA - 1400	1370 - 1420	1270	1300	14,3	25,0	C + 10	C + 45	20,0 ± 4,0
VA - 1450	1420 - 1470	1315	1345	14,3	25,0	C + 10	C + 45	20,0 ± 4,0
VA - 1500	1470 - 1520	1360	1390	14,3	25,0	C + 10	C + 45	20,0 ± 4,0
VA - 1550	1520 - 1570	1405	1435	14,3	25,0	C + 10	C + 45	20,0 ± 4,0
VA - 1600	1570 - 1620	1450	1480	14,3	25,0	C + 10	C + 45	20,0 ± 4,0
VA - 1650	1620 - 1670	1495	1525	14,3	25,0	C + 10	C + 45	20,0 ± 4,0
VA - 1700	1670 - 1720	1540	1570	14,3	25,0	C + 10	C + 45	20,0 ± 4,0
VA - 1750	1720 - 1770	1585	1615	14,3	25,0	C + 10	C + 45	20,0 ± 4,0
VA - 1800	1770 - 1820	1630	1600	14,3	25,0	C + 10	C + 45	20,0 ± 4,0
VA - 1850	1820 - 1870	1675	1705	14,3	25,0	C + 10	C + 45	20,0 ± 4,0
VA - 1900	1870 - 1920	1720	1750	14,3	25,0	C + 10	C + 45	20,0 ± 4,0
VA - 1950	1920 - 1970	1765	1795	14,3	25,0	C + 10	C + 45	20,0 ± 4,0
VA - 2000	1970 - 2020	1810	1840	14,3	25,0	C + 10	C + 45	20,0 ± 4,0

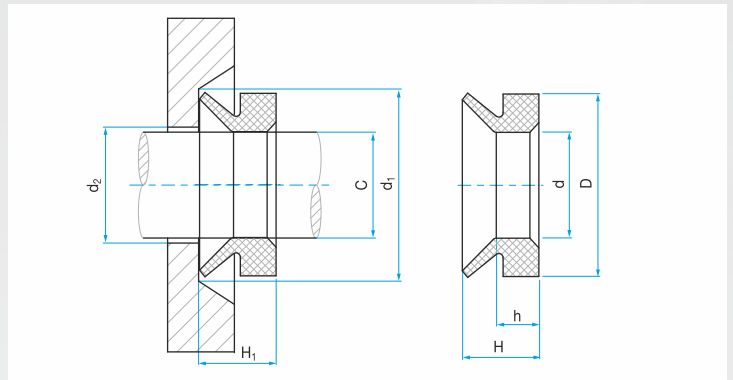
ZÁSTAVBOVÉ PROSTORY VS-KROUŽKŮ [mm]



42

Typ	C	d	D	h	H	$d_2$	$d_1$	$H_1$
VS-5	4,5-5,5	4,0	8,0	3,9	5,2	C+1	C+6	4,5±0,4
VS-6	5,5-6,5	5,0	9,0	3,9	5,2	C+1	C+6	4,5±0,4
VS-7	6,5-8,0	6,0	10,0	3,9	5,2	C+1	C+6	4,5±0,4
VS-8	8,0-9,5	7,0	11,0	3,9	5,2	C+1	C+6	4,5±0,4
VS-10	9,5-11,5	9,0	15,0	5,6	7,7	C+2	C+9	6,7±0,6
VS-12	11,5-13,5	10,5	16,5	5,6	7,7	C+2	C+9	6,7±0,6
VS-14	13,5-15,5	12,5	18,5	5,6	7,7	C+2	C+9	6,7±0,6
VS-16	15,5-17,5	14,0	20,0	5,6	7,7	C+2	C+9	6,7±0,6
VS-18	17,5-19,0	16,0	22,0	5,6	7,7	C+2	C+9	6,7±0,6
VS-20	19,0-21,0	18,0	26,0	7,9	10,5	C+2	C+12	9,0±0,8
VS-22	21,0-24,0	20,0	28,0	7,9	10,5	C+2	C+12	9,0±0,8
VS-25	24,0-27,0	22,0	30,0	7,9	10,5	C+2	C+12	9,0±0,8
VS-28	27,0-29,0	25,0	33,0	7,9	10,5	C+3	C+12	9,0±0,8
VS-30	29,0-31,0	27,0	35,0	7,9	10,5	C+3	C+12	9,0±0,8
VS-32	31,0-33,0	29,0	37,0	7,9	10,5	C+3	C+12	9,0±0,8
VS-35	33,0-36,0	31,0	39,0	7,9	10,5	C+3	C+12	9,0±0,8
VS-38	36,0-38,0	34,0	42,0	7,9	10,5	C+3	C+12	9,0±0,8
VS-40	38,0-43,0	36,0	46,0	9,5	13,0	C+3	C+15	11,0±1,0
VS-45	43,0-48,0	40,0	50,0	9,5	13,0	C+3	C+15	11,0±1,0
VS-50	48,0-53,0	45,0	55,0	9,5	13,0	C+3	C+15	11,0±1,0
VS-55	53,0-58,0	49,0	59,0	9,5	13,0	C+3	C+15	11,0±1,0
VS-60	58,0-63,0	54,0	64,0	9,5	13,0	C+3	C+15	11,0±1,0
VS-65	63,0-68,0	58,0	68,0	9,5	13,0	C+3	C+15	11,0±1,0
VS-70	68,0-73,0	63,0	75,0	11,3	15,5	C+4	C+18	13,5±1,2
VS-75	73,0-78,0	67,0	79,0	11,3	15,5	C+4	C+18	13,5±1,2
VS-80	78,0-83,0	72,0	84,0	11,3	15,5	C+4	C+18	13,5±1,2
VS-85	83,0-88,0	76,0	88,0	11,3	15,5	C+4	C+18	13,5±1,2
VS-90	88,0-93,0	81,0	93,0	11,3	15,5	C+4	C+18	13,5±1,2
VS-95	93,0-98,0	85,0	97,0	11,3	15,5	C+4	C+18	13,5±1,2
VS-100	98,0-105,0	90,0	102,0	11,3	15,5	C+4	C+18	13,5±1,2
VS-110	105,0-115,0	99,0	113,0	13,1	18,0	C+4	C+21	15,5±1,5
VS-120	115,0-125,0	108,0	122,0	13,1	18,0	C+4	C+21	15,5±1,5
VS-130	125,0-135,0	117,0	131,0	13,1	18,0	C+4	C+21	15,5±1,5
VS-140	135,0-145,0	126,0	140,0	13,1	18,0	C+4	C+21	15,5±1,5
VS-150	145,0-155,0	135,0	149,0	13,1	18,0	C+4	C+21	15,5±1,5
VS-160	155,0-165,0	144,0	160,0	15,0	20,5	C+5	C+24	18,0±1,8
VS-170	165,0-175,0	153,0	169,0	15,0	20,5	C+5	C+24	18,0±1,8
VS-180	175,0-185,0	162,0	178,0	15,0	20,5	C+5	C+24	18,0±1,8
VS-190	185,0-195,0	171,0	187,0	15,0	20,5	C+5	C+24	18,0±1,8
VS-199	195,0-210,0	180,0	196,0	15,0	20,5	C+5	C+24	18,0±1,8

## ZÁSTAVBOVÉ PROSTORY VL-KROUŽKŮ [mm]



Typ	C	d	D	h	H	d <sub>2</sub>	d <sub>1</sub>	H <sub>1</sub>
VL - 110	105 - 115	99	105,5	6,0	10,5	C + 5	C + 24	8 ± 1,5
VL - 120	115 - 125	108	114,5	6,0	10,5	C + 5	C + 24	8 ± 1,5
VL - 130	125 - 135	117	123,5	6,0	10,5	C + 5	C + 24	8 ± 1,5
VL - 140	135 - 145	126	132,5	6,0	10,5	C + 5	C + 24	8 ± 1,5
VL - 150	145 - 155	135	141,5	6,0	10,5	C + 5	C + 24	8 ± 1,5
VL - 160	155 - 165	144	150,5	6,0	10,5	C + 5	C + 24	8 ± 1,5
VL - 170	165 - 175	153	159,5	6,0	10,5	C + 5	C + 24	8 ± 1,5
VL - 180	175 - 185	162	168,5	6,0	10,5	C + 5	C + 24	8 ± 1,5
VL - 190	185 - 195	171	177,5	6,0	10,5	C + 5	C + 24	8 ± 1,5
VL - 200	195 - 210	182	188,5	6,0	10,5	C + 5	C + 24	8 ± 1,5
VL - 220	210 - 233	198	204,5	6,0	10,5	C + 5	C + 24	8 ± 1,5
VL - 250	233 - 260	225	231,5	6,0	10,5	C + 5	C + 24	8 ± 1,5
VL - 275	260 - 285	247	253,5	6,0	10,5	C + 5	C + 24	8 ± 1,5
VL - 300	285 - 310	270	276,5	6,0	10,5	C + 5	C + 24	8 ± 1,5
VL - 325	310 - 335	292	298,5	6,0	10,5	C + 5	C + 24	8 ± 1,5
VL - 350	335 - 365	315	321,5	6,0	10,5	C + 5	C + 24	8 ± 1,5
VL - 375	365 - 385	337	343,5	6,0	10,5	C + 5	C + 24	8 ± 1,5
VL - 400	385 - 410	360	366,5	6,0	10,5	C + 5	C + 24	8 ± 1,5
VL - 425	410 - 440	382	388,5	6,0	10,5	C + 5	C + 24	8 ± 1,5
VL - 450	440 - 475	405	411,5	6,0	10,5	C + 5	C + 24	8 ± 1,5
VL - 500	475 - 510	450	456,5	6,0	10,5	C + 5	C + 24	8 ± 1,5

## VYTLAČOVANÉ PROFILY, FÓLIE, DESKY

### SILIKONOVÉ HADIČKY

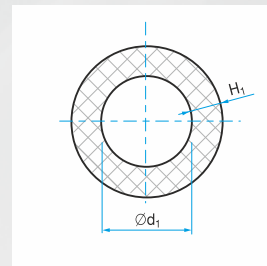
Silikonové hadičky se vyrábějí vytlačováním nevulkanizovaného materiálu přes šablonu, která určuje požadovaný tvar. Vytlačený profil je následně stabilizován tepelným šokem a dovulkanizován ve vulkanizační peci.

Hadičky se vzhledem k vlastnostem silikového kaučuku používají především v prostředí, které vyžaduje zdravotní nezávadnost; mohou pracovat ve ztížených tepelných podmínkách jako jsou například sušárny, pece, motory a elektrospotřebiče apod.

Teplotní odolnost: -55/+175 °C

Materiál: MVQ 60

Barva: bílá



#### Tolerance +3-[mm]

Vnitřní průměr hadičky $d_1$ [mm]	Dovolená odchylka [mm]
0,3 - 0,9	0,15
1,0 - 3,9	0,3
4,0 - 6,9	0,4
7,0 - 10,9	0,5
11,0 - 19,9	0,6
20,0 - 29,9	0,8
30,0 - 32,0	1,0

Tloušťka stěny $H_1$ [mm]	Dovolená odchylka [mm]
0,3 - 0,9	0,2
1,0 - 3,9	0,3
4,0 - 6,9	0,5
7,0 - 10,0	0,6

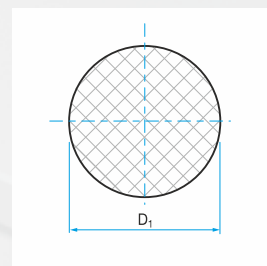
Na požádání lze vyrábět i v jiných barvách, tolerancích a tvrdostech.

44

### KRUHOVÉ PROFILY

Pryžové kruhové profily slouží především k výrobě těsnících O-kroužků lepením. Dále pak k utěsnění vík, přírub atd. Standardně je dodáváme v materiálovém provedení NBR 70, MVQ 60, FPM 75 a EPDM 15 - mechovka. Na poptávku lze zajistit kruhové profily i z materiálu EPDM 70.

Výhodou lepených O-kroužků je především jejich rychlá dostupnost, použití i pro velké průměry a v neposlední řadě i menší náročnost na skladové zásoby než u běžných O-kroužků. Jako nevýhodu lze pak uvést vhodnost použití jen na statické utěsnění!



#### Teplotní odolnost [°C]

NBR 70 [°C]	FPM 75 [°C]	MVQ 60 [°C]	EPDM 70 [°C]
-30/+100	-20/+200	-55/+175	-40/+120

#### Tolerance +3-[mm]

Průměr $D_1$ [mm]	NBR 70	FMP 75	MVQ 60
1,78	0,20	-	-
2,00	0,20	0,20	0,4
2,40	0,25	0,20	-
2,50	0,25	0,20	-
2,62	0,25	0,25	-
3,00	0,25	0,25	0,4
3,20	0,35	-	-
3,50	0,35	0,30	-
3,53	0,35	0,30	-
4,00	0,35	0,30	0,4
4,50	0,40	0,30	-
5,00	0,40	0,30	0,4
5,33	0,40	0,30	-
5,50	0,40	0,30	-
5,70	0,40	0,30	-
6,00	0,40	0,30	0,6

Průměr [mm]	NBR 70	FMP 75	MVQ 60
6,35	0,55	0,40	-
6,50	0,55	0,40	-
6,99	0,55	0,40	-
7,00	0,55	0,40	0,6
7,50	0,55	0,40	-
8,00	0,55	0,40	0,6
8,40	0,55	0,40	-
8,50	0,55	0,40	-
9,00	0,55	0,40	0,6
10,00	0,55	0,40	0,6
11,00	0,65	0,50	-
12,00	0,65	0,50	0,8
13,00	0,65	0,50	-
14,00	0,65	0,50	0,8
15,00	0,65	0,50	-
16,00	0,65	0,50	0,8
18,00	0,85	1,00	0,8
20,00	0,85	1,00	0,8
22,00	0,85	1,00	-
25,00	1,00	1,00	1,3
30,00	1,00	1,30	1,3

Rozměrové řady všech produktů najdete na [www.rubena.cz](http://www.rubena.cz)

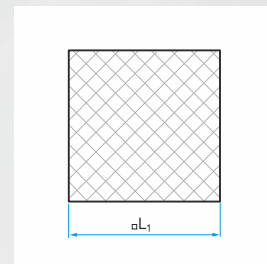
## SILIKONOVÉ ČTVERCOVÉ PROFILY

Silikonové profily čtvercového průřezu jsou vyráběny stejnou technologií jako silikonové hadičky. Slouží k těsnění ve speciálních případech, kdy nelze použít profil kruhový, nebo hadičku. Lze jesamozřejmě zpracovávat ke stejným účelům jako ostatní silikonové profily.

Teplotní odolnost: -55/+175 °C

Materiál: MVQ 60

Barva: bílá



### Tolerance +3-[mm]

Rozměr $L_1$ [mm]	Dovolená odchylka [mm]
do 5 včetně	0,5
do 10 včetně	0,6
do 20 včetně	0,8
do 25 včetně	1,0
do 35 včetně	1,3
nad 35	1,6

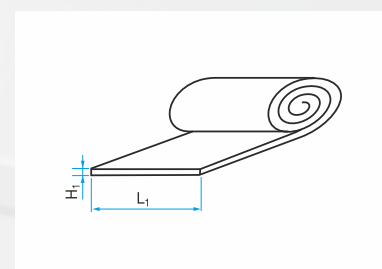
Na požádání lze vyrábět i v jiných barvách, tolerancích a tvrdostech.

## PRYŽOVÉ FÓLIE

Pryžové fólie slouží jako výchozí materiál k vysekávání nebo vystřihování nejrůznějších tvarových těsnících prvků, podložek a speciálních dílů. Lze je použít také jako izolace.

V sortimentu najdete také pryžové fólie – podlahoviny sloužící jako pryžové „koberce“.

Pryžové fólie jsou dodávány standardně v materiálovém provedení MVQ 60, NBR 60 a SBR 65.



### Na zakázku lze zajistit i další tloušťky a materiálová provedení<sup>4</sup>

Materiál	Specifická hmotnost [g/cm <sup>2</sup> ]	Teplotní odolnost [°C]
MVQ 60	ca. 1,2	-55/+175
NBR 60 *	ca. 1,4	-30/+70
SBR 65 *	ca. 1,5	-20/+70

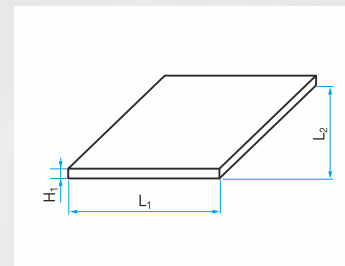
\*) Skladem i v provedení s textilní vložkou.

### Tolerance +3-[mm]

Tloušťka [mm]	Dovolená odchylka [mm]
1	+/- 0,2
2 - 4	+/- 0,3
5 - 6	+/- 0,4
8 - 10	+/- 0,7
12 - 15	+/- 0,8

## PRYŽOVÉ DESKY

Pryžové desky jsou vyráběny klasickou lisovací technologií a slouží ke shodným účelům jako pryžové fólie. Jsou dodávány v rozsahu tloušťky 3 až 70 mm v materiálovém provedení MVQ 60 a EPDM.



## 46 LEPENÍ PRYŽOVÝCH PROFILŮ, HADIČEK, FÓLIÍ A DESEK

Většinu pryží je možné lepit. Dosahujeme tím vcelku dobré spoje, je ale nutné používat doporučená lepidla a dodržovat při lepení návody výrobce k použití lepidla.

### Námi doporučená lepidla

- IA 609 – lepi NBR, SBR,
- Lukopren S9410-9412 – lepi MVQ,
- Loctite 406 – lepi NBR, SBR, EPDM, pro MVQ a FPM nutný aktivátor 7239/Primer.

## EXPEDICE A SKLADOVÁNÍ

Výrobky se standardně expedují v PE-sáčcích, kartónových krabicích nebo papírových pytlích.

Skladování výrobků se řídí obecnými podmínkami pro skladování pryží dle skladovacích podmínek uvedených v ČSN 63 0001. Dle těchto podmínek lze skladovat výrobky z uvedených pryží v souladu s dobou skladovatelnosti uvedenou v následující tabulce.

Druh kaučuku	Informativní skladovací doba [rok]
NBR, HNBR	7
EPDM, FKM, MVQ	10
AU	3
SBR	5

Pokud je u pryže použita kombinace kaučuků, platí informativní doba skladování dle kaučuku s nejnižší dobou skladování.

# Rubena

---

Servisní sklad  
Českých bratří 338  
547 36 Náchod  
Czech Republic  
Tel.: +420 491 447 558  
+420 491 447 559  
+420 491 447 560  
+420 491 447 565  
Fax: +420 491 447 569

e-mail: sklad@rubena.cz  
For more information about visit:  
[www.rubena.eu](http://www.rubena.eu),  
B2B E shop: [e-shop.rubena.cz](http://e-shop.rubena.cz)



# Rubena